

Fermetures Bâtiments



Edition 2018

PLASTI-GOND

PLASTI-GOND

Chers clients,

En 1986 la société PLASTI-GOND invente et dépose le brevet du premier gond de volet en composite.

Depuis ce jour notre société n'a cessé de se développer et propose à ce jour une gamme complète d'articles en composite vous permettant de trouver la meilleure solution pour l'installation de vos volets.

Vous trouverez également dans notre catalogue une gamme d'accessoires en aluminium ainsi qu'une gamme de visserie.

Grâce à notre outil de production performant et notre bureau d'étude et de design intégré, nous continuerons à vous proposer des produits innovants tout en pouvant concevoir tous types de pièces ou dispositifs à la demande.

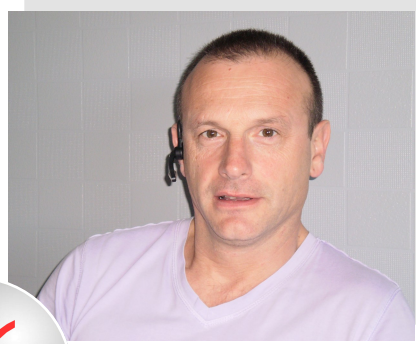


PLASTI-GOND

Richard GASPHERMENT
Direction



Eric GUYARD
Responsable commercial
Tel: 06 60 65 70 72



Peggy RESZEL
Responsable administrative



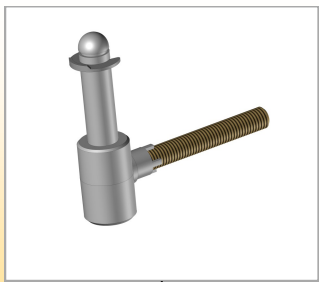
Joël PERROD
Responsable bureau d'études

Le savoir-faire d'une équipe

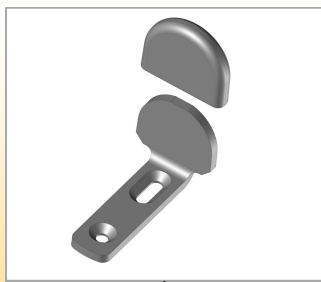


PLASTI-GOND

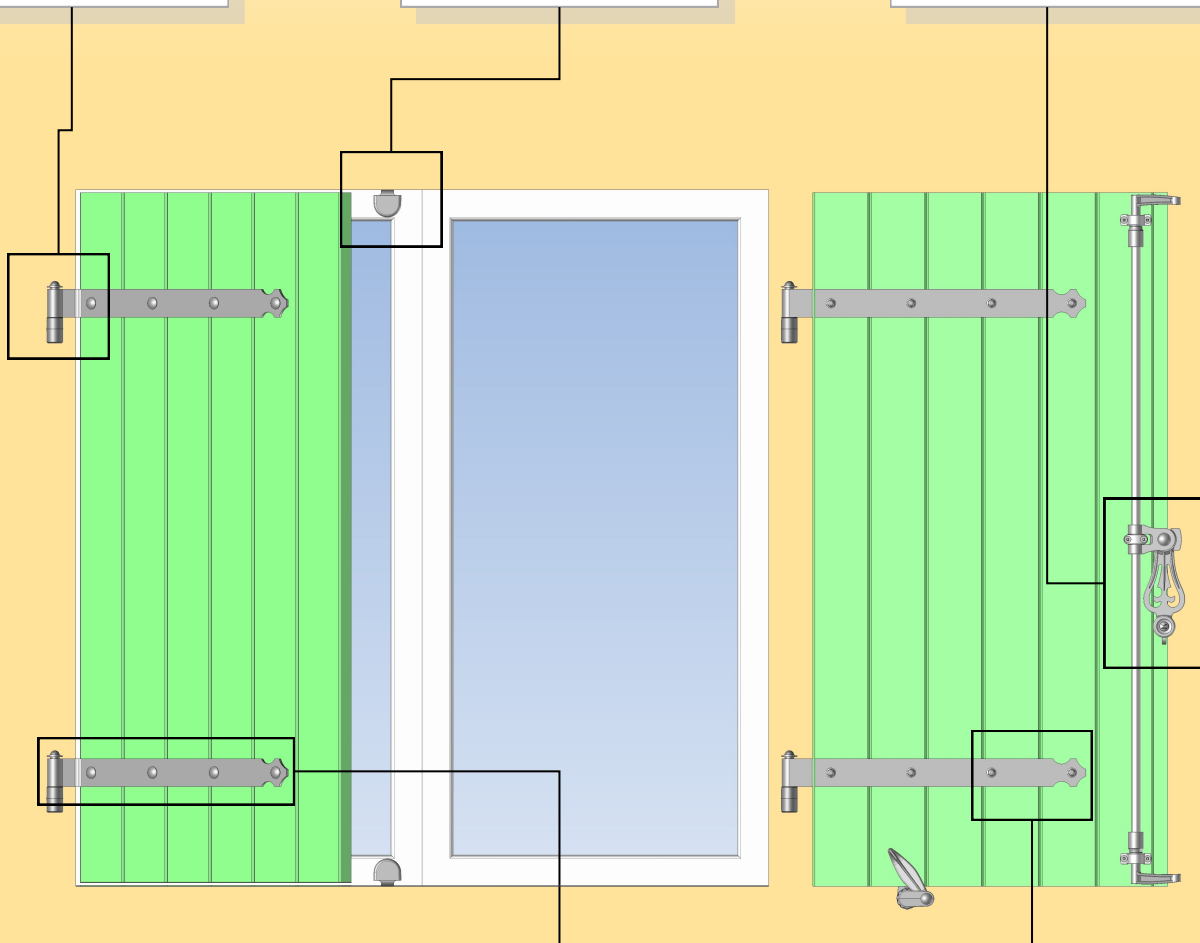
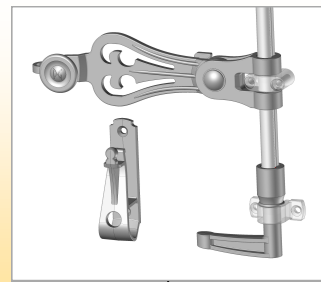
GONDS



ACCESSOIRES



ESPAGNOLETTES



ARRETS de VOILETS



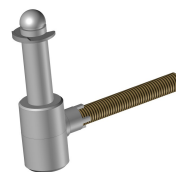
PENTURES



VISSERIE & FIXATIONS

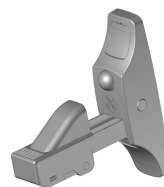
Sommaire

Gonds



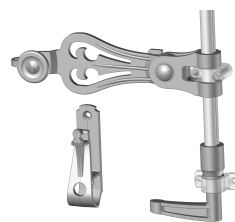
Pages 7 à 24

Arrêts de volets



Pages 25 à 31

Espagnolettes



Pages 32 à 40

Accessoires



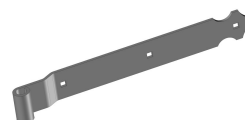
Pages 41 à 46

Visserie & Fixations



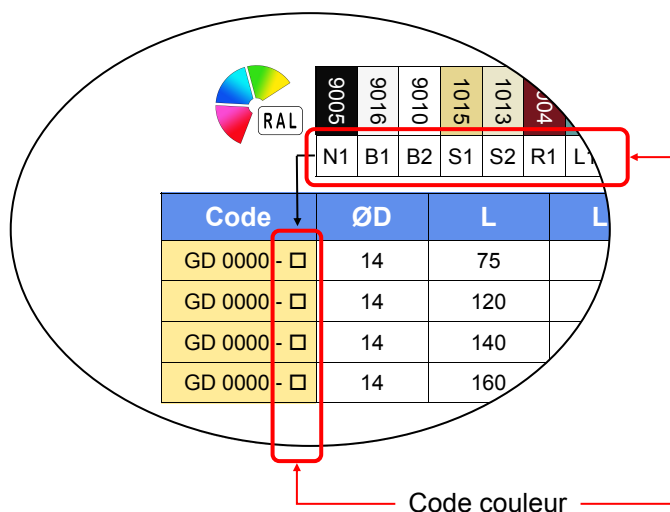
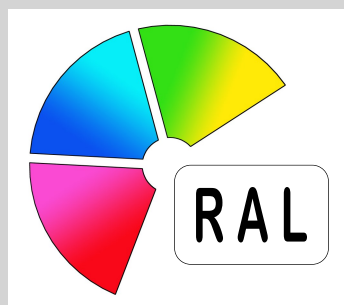
Pages 47 à 51

Pentures



Pages 52 à 65

Couleurs disponibles en standard

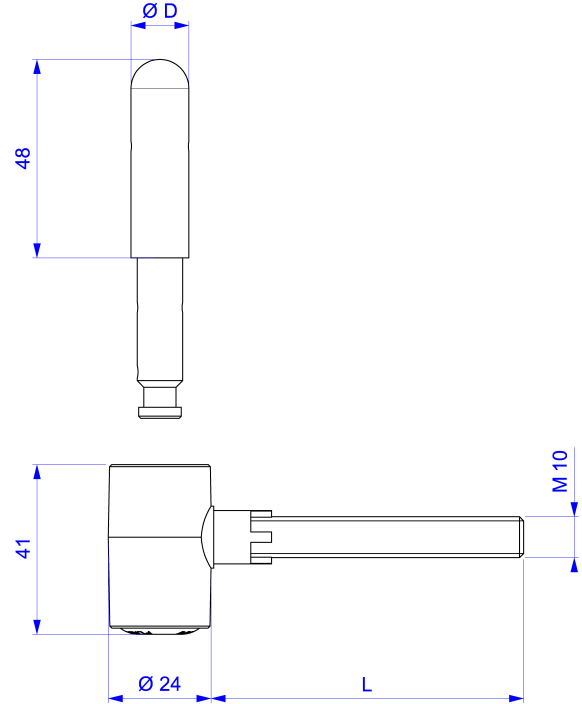
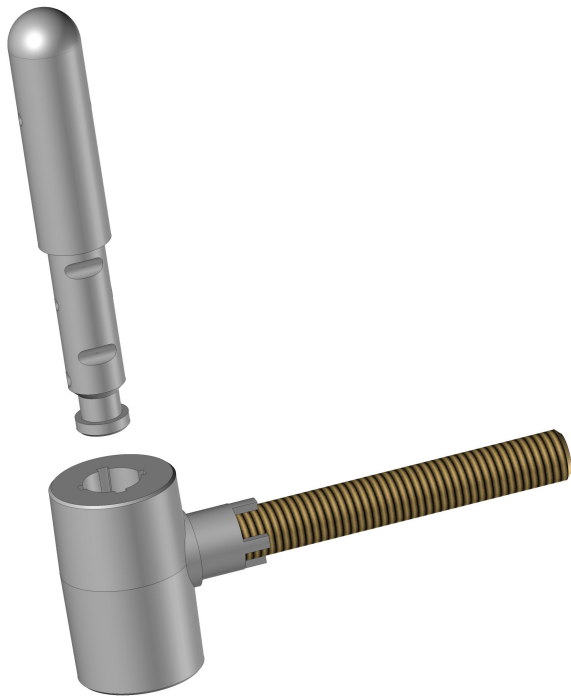


Nous consulter pour d'autres couleurs.

RAL	Code	Description couleur
9005	N1	Noir
9016	B1	Blanc signalisation
9010	B2	Blanc pur
1015	S1	Sable
1013	S2	Beige clair
3004	R1	Rouge pourpre
5024	L1	Bleu pastel
5023	L2	Bleu distant
5014	L3	Bleu pigeon
5007	L4	Bleu brillant
5003	L5	Bleu saphir
6021	V1	Vert pâle
6019	V2	Vert blanc
6009	V3	Vert sapin
6005	V4	Vert mousse
7035	G1	Gris clair
7016	G2	Gris anthracite
8011	U1	Brun noisette
8014	U2	Brun sépia



Gond composite à scellement chimique pour volet simple



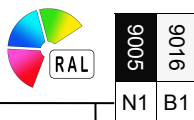
Renfort en acier inoxydable Ø8

Assemblage définitif sécurisé

Nouveau : Pivot renforcé et assemblage indémontable breveté



Composition du kit :
Gond + Tamis correspondant

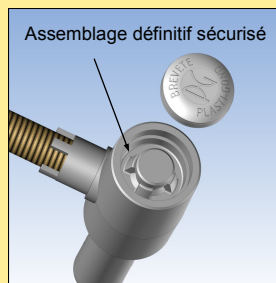
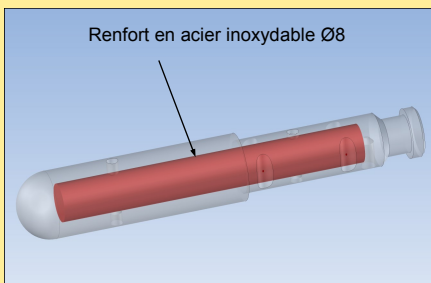
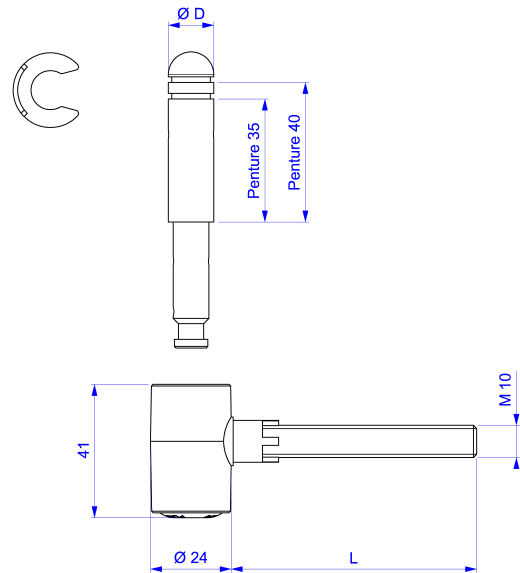


Code	Code du kit	ØD	L	Tamis	Information	Cdt
GD 1001 - □	GDK 1001 - □	12	75	Ø16 x 85		50
GD 1002 - □	GDK 1002 - □	12	120	Ø16 x 130		50
GD 1003 - □	GDK 1003 - □	14	75	Ø16 x 85		
GD 1004 - □	GDK 1004 - □	14	120	Ø16 x 130		



Gond composite à scellement chimique avec circlip pour volet simple

Le circlip est livré monté, ou séparément sur demande



Nouveau : Pivot renforcé et assemblage indémontable breveté

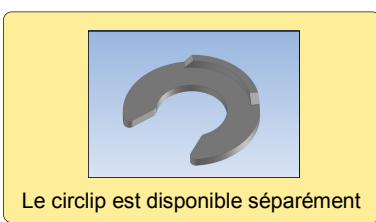


Composition du kit :
Gond avec circlip monté
+
Tamis correspondant



9005	9016	9010	1015	1013	3004	5024	5023	5014	5007	5003	6021	6019	6009	6005	7035	7016	8011	8014
N1	B1	B2	S1	S2	R1	L1	L2	L3	L4	L5	V1	V2	V3	V4	G1	G2	U1	U2

Code	Code du kit	ØD	L	Tamis	Information	Cdt
GD 1012 - □	GDK 1012 - □	14	75	Ø16 x 85		50
GD 1013 - □	GDK 1013 - □	14	120	Ø16 x 130		50
GD 1015 - □	GDK 1015 - □	16	75	Ø16 x 85	Disponible uniquement en noir N1 et en blanc B1	50
GD 1016 - □	GDK 1016 - □	16	120	Ø16 x 130	Disponible uniquement en noir N1 et en blanc B1	50

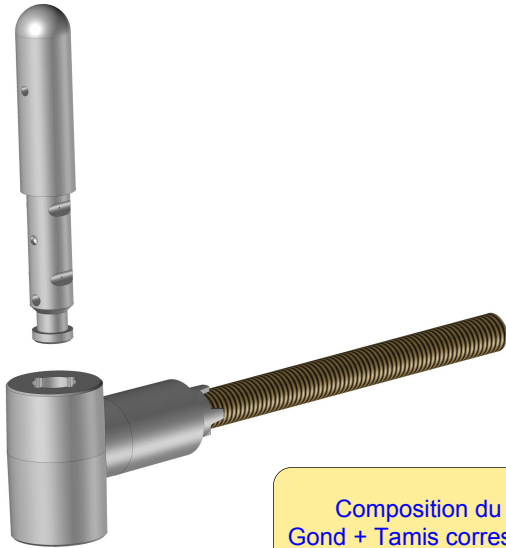


9005	9016	9010	1015	1013	3004	5024	5023	5014	5007	5003	6021	6019	6009	6005	7035	7016	8011	8014
N1	B1	B2	S1	S2	R1	L1	L2	L3	L4	L5	V1	V2	V3	V4	G1	G2	U1	U2

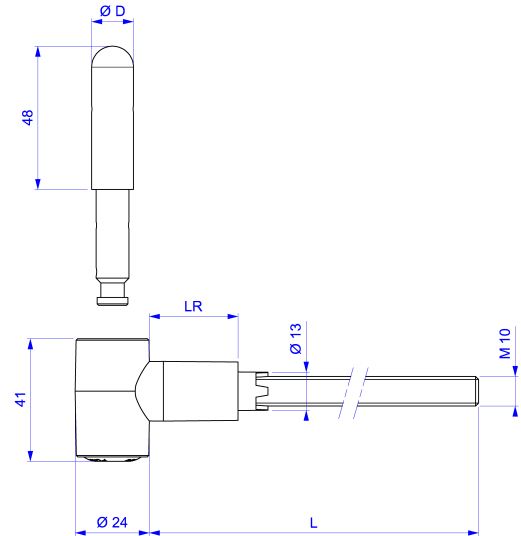
Code	Désignation	Cdt
GD 1000 - □	Circlip	500



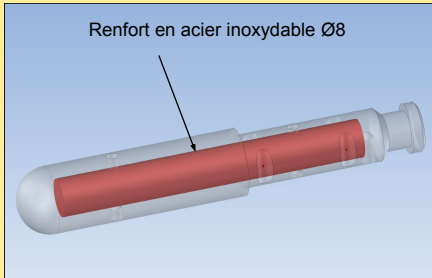
Gond composite à scellement chimique pour volet double



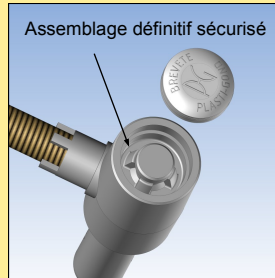
Composition du kit :
Gond + Tamis correspondant



Possibilité de livraison sans entretoise sur demande

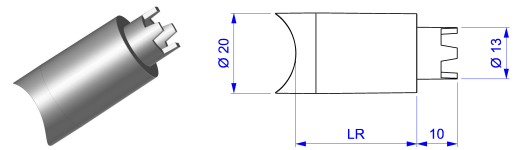


Renfort en acier inoxydable Ø8

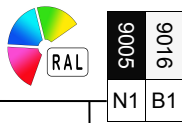


Assemblage définitif sécurisé

Nouveau : Pivot renforcé et assemblage indémontable breveté



Entretoise avec LR = 20, 30 ou 40 mm

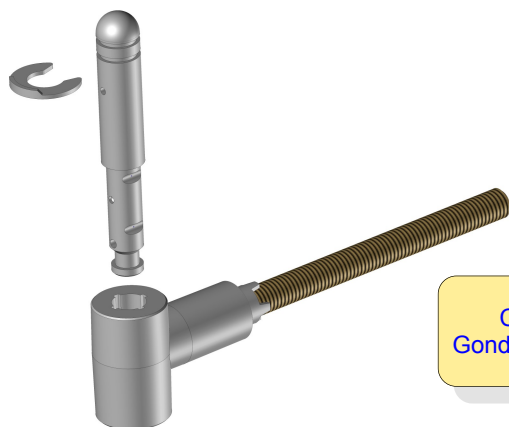


Code	Code du kit	ØD	L	LR	Tamis	Information	Cdt
GD 1020 - □	GDK 1020 - □	12	95	20	Ø16 x 85		50
GD 1021 - □	GDK 1021 - □	12	95	30	Ø16 x 85		50
GD 1022 - □	GDK 1022 - □	12	140	20	Ø16 x 130		50
GD 1023 - □	GDK 1023 - □	12	140	30	Ø16 x 130		50
GD 1024 - □	GDK 1024 - □	12	160	40	Ø16 x 130		50
GD 1025 - □	GDK 1025 - □	14	95	20	Ø16 x 85		50
GD 1026 - □	GDK 1026 - □	14	95	30	Ø16 x 85		50
GD 1027 - □	GDK 1027 - □	14	140	20	Ø16 x 130		50
GD 1028 - □	GDK 1028 - □	14	140	30	Ø16 x 130		50
GD 1029 - □	GDK 1029 - □	14	160	40	Ø16 x 130		50

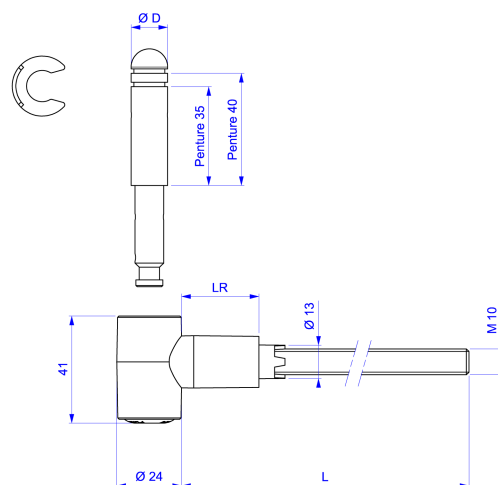


Gond composite à scellement chimique avec circlip pour volet double

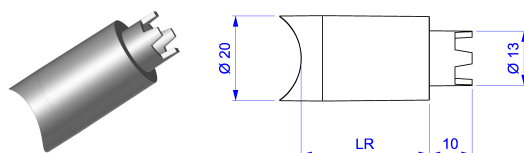
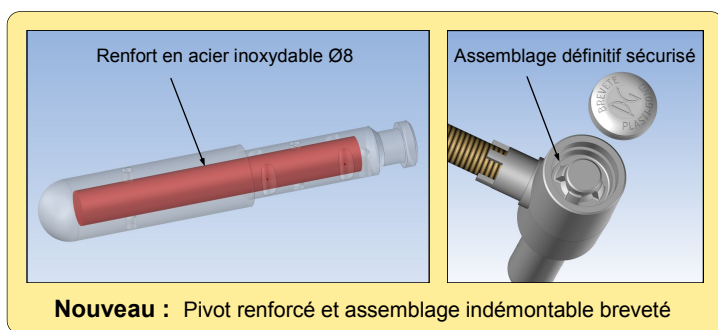
Le circlip est livré monté, ou séparément sur demande



Composition du kit :
Gond + Tamis correspondant



Possibilité de livraison sans entretoise sur demande

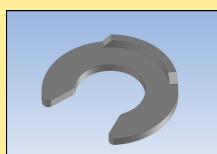


Entretoise avec LR = 20, 30 ou 40 mm



9005	9016	9010	1015	1013	3004	5024	5023	5014	5007	5003	6021	6019	6009	6005	7035	7016	8011	8014
N1	B1	B2	S1	S2	R1	L1	L2	L3	L4	L5	V1	V2	V3	V4	G1	G2	U1	U2

Code	Code du kit	ØD	L	LR	Tamis	Information	Cdt
GD 1065 - □	GDK 1065 - □	14	95	20	Ø16 x 85	Disponible uniquement en noir N1 ou blanc B1	50
GD 1066 - □	GDK 1066 - □	14	95	30	Ø16 x 85		50
GD 1067 - □	GDK 1067 - □	14	140	20	Ø16 x 130	Disponible uniquement en noir N1 ou blanc B1	50
GD 1068 - □	GDK 1068 - □	14	140	30	Ø16 x 130		50
GD 1069 - □	GDK 1069 - □	14	160	40	Ø16 x 130		50
GD 1085 - □	GDK 1085 - □	16	95	20	Ø16 x 85	Disponible uniquement en noir N1 ou blanc B1	50
GD 1086 - □	GDK 1086 - □	16	95	30	Ø16 x 85	Disponible uniquement en noir N1 ou blanc B1	50
GD 1087 - □	GDK 1087 - □	16	140	20	Ø16 x 130	Disponible uniquement en noir N1 ou blanc B1	50
GD 1088 - □	GDK 1088 - □	16	140	30	Ø16 x 130	Disponible uniquement en noir N1 ou blanc B1	50
GD 1089 - □	GDK 1089 - □	16	160	40	Ø16 x 130	Disponible uniquement en noir N1 ou blanc B1	50



Le circlip est disponible séparément

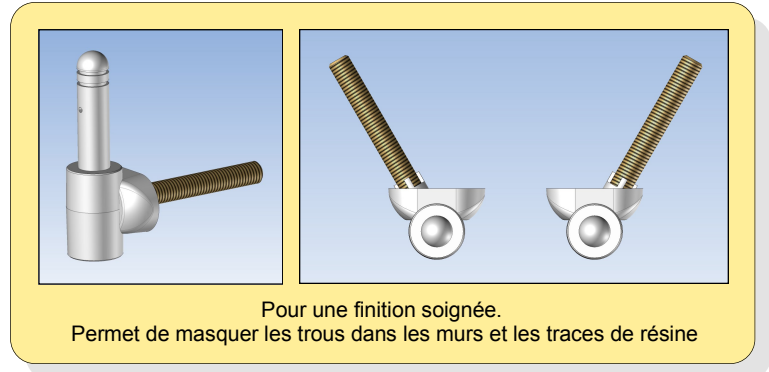
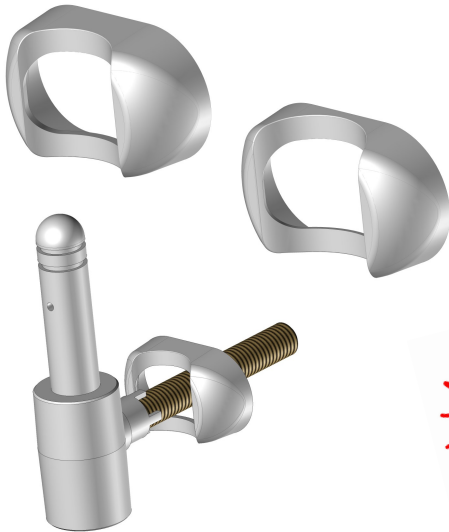


9005	9016	9010	1015	1013	3004	5024	5023	5014	5007	5003	6021	6019	6009	6005	7035	7016	8011	8014
N1	B1	B2	S1	S2	R1	L1	L2	L3	L4	L5	V1	V2	V3	V4	G1	G2	U1	U2

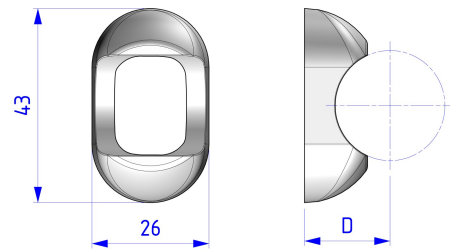
Code	Désignation	Cdt
GD 1000 - □	Circlip	500



Rosace de propreté pour gond composite à scellement chimique



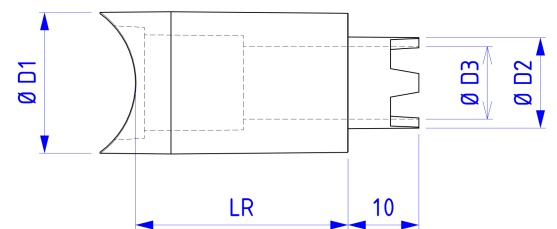
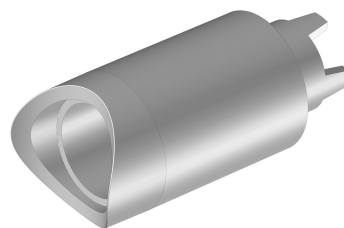
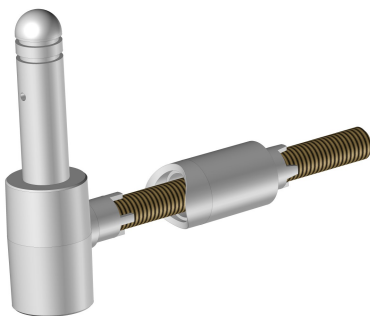
2 modèles pour peinture déport 14 ou 19mm



9005	9016	9010	1015	1013	3004	5024	5023	5014	5007	5003	6021	6019	6009	6005	7035	7016	8011	8014
N1	B1	B2	S1	S2	R1	L1	L2	L3	L4	L5	V1	V2	V3	V4	G1	G2	U1	U2

Code	D	Information	Cdt
GD 2140 - □	14	Rosace de propreté pour gond chimique (Peinture déport 14mm)	50
GD 2141 - □	19	Rosace de propreté pour gond chimique (Peinture déport 19mm)	50

Entretoises pour gond composite à scellement chimique



9005	9016	9010	1015	1013	3004	5024	5023	5014	5007	5003	6021	6019	6009	6005	7035	7016	8011	8014
N1	B1	B2	S1	S2	R1	L1	L2	L3	L4	L5	V1	V2	V3	V4	G1	G2	U1	U2

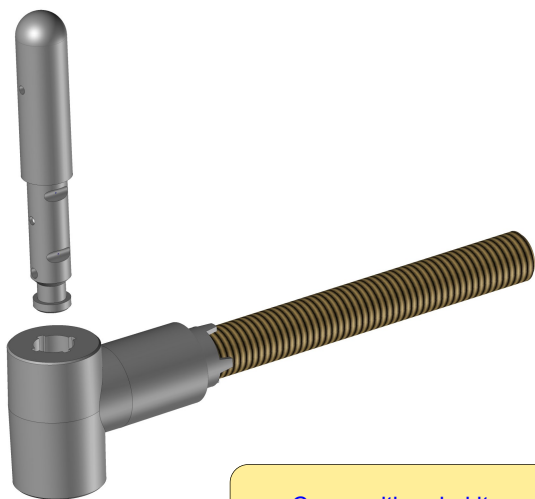
Code	LR	D1	D2	D3	Information	Cdt
GD-CF0018 - □	20	20	13	10.2	Pour gond chimique avec tige filetée Ø10 (Disponible uniquement en noir N1 ou blanc B1)	50
GD-CF0019 - □	30	20	13	10.2	Pour gond chimique avec tige filetée Ø10	50
GD-CF0020 - □	40	20	13	10.2	Pour gond chimique avec tige filetée Ø10	50

GD-CF0075 - □	40	23	17	14.2	Pour gond chimique forte charge (Tige filetée Ø14)	50
---------------	----	----	----	------	--	----

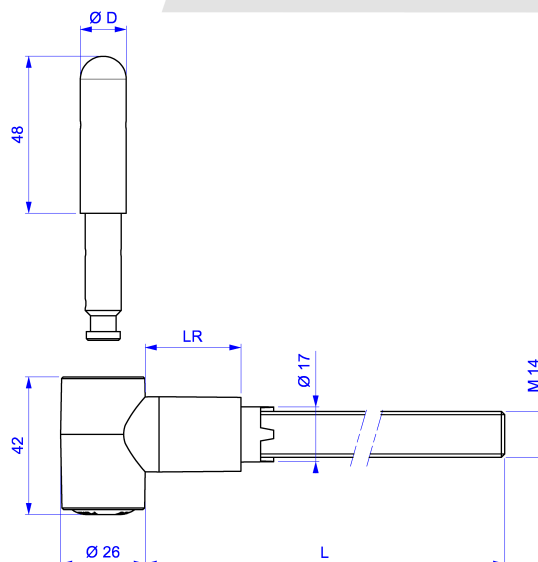


Gond composite à scellement chimique forte charge

Conseillé pour isolation extérieure

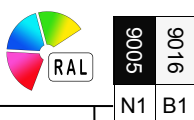
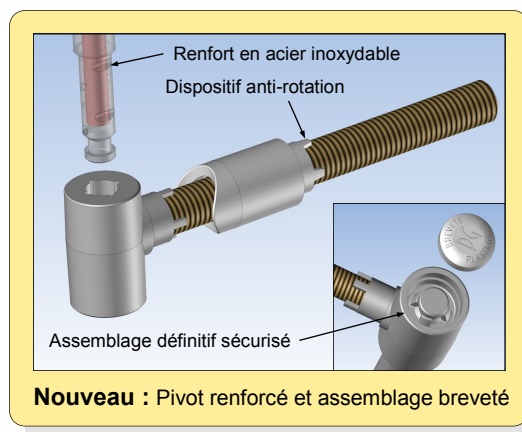


Composition du kit :
Gond + Tamis Ø20 x 130

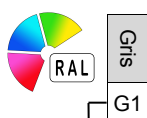
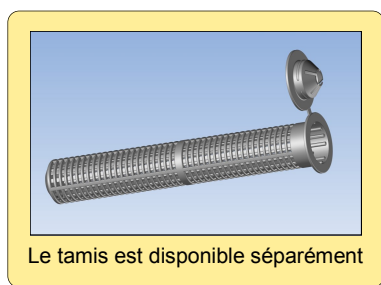


Gabarit de perçage spécifique - Code : AC 1110

BREVETÉ



Code	Code du kit	ØD	L	LR	Information	Cdt
GD 1090 - □	GDK 1090 - □	12	160	40		10
GD 1094 - □	GDK 1094 - □	12	300	40		10
GD 1091 - □	GDK 1091 - □	14	160	40		25
GD 1095 - □	GDK 1095 - □	14	300	40		25



ØD = Diamètre intérieur en mm
L = Longueur du tamis en mm

Code	Ø D	L	Désignation	Cdt
AC 1076 - □	20	130	Tamis avec bouchon centreur	

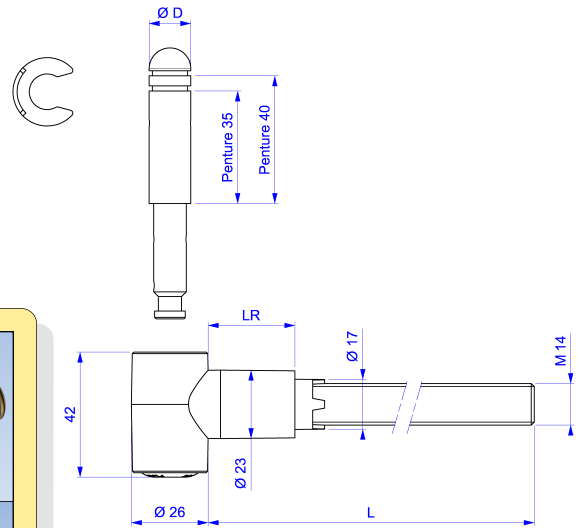
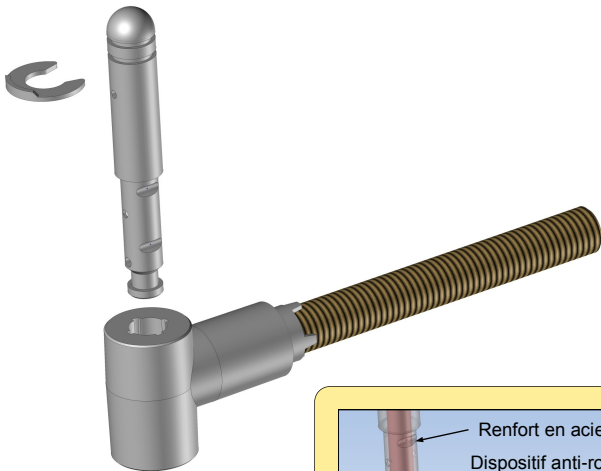


Gond composite à scellement chimique forte charge avec circlip

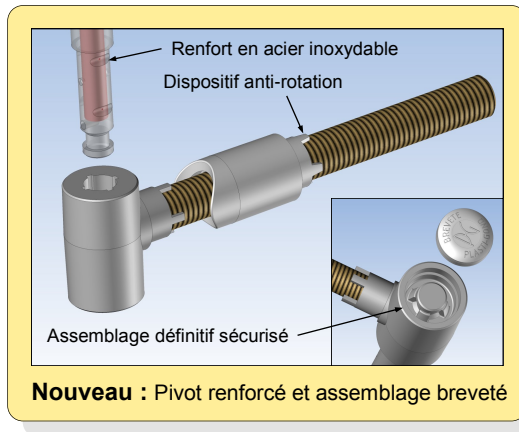
Conseillé pour isolation extérieure

Le circlip est livré monté, ou séparément sur demande

Gabarit de perçage spécifique - Code : AC 1110

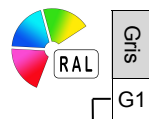
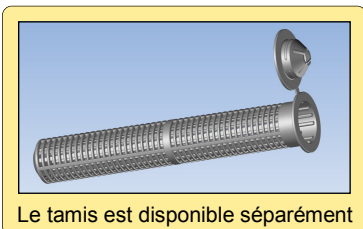


Composition du kit :
Gond avec circlip monté
+
Tamis Ø20 x 130



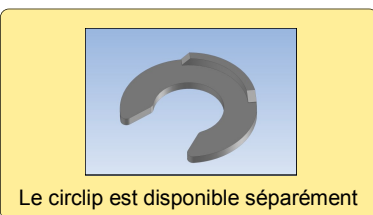
9005	9016	9010	1015	1013	3004	5024	5023	5014	5007	5003	6021	6019	6009	6005	7035	7016	8011	8014
N1	B1	B2	S1	S2	R1	L1	L2	L3	L4	L5	V1	V2	V3	V4	G1	G2	U1	U2

Code	Code du kit	ØD	L	LR	Information	Cdt
GD 1100 - □	GDK 1100 - □	14	160	40		25
GD 1101 - □	GDK 1101 - □	14	300	40		10
GD 1105 - □	GDK 1105 - □	16	160	40	Disponible uniquement en noir N1 ou blanc B1	25
GD 1106 - □	GDK 1106 - □	16	300	40	Disponible uniquement en noir N1 ou blanc B1	10



ØD = Diamètre intérieur en mm
L = Longueur du tamis en mm

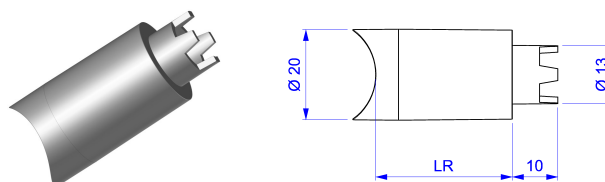
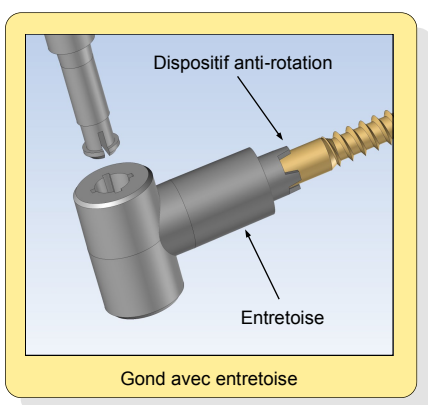
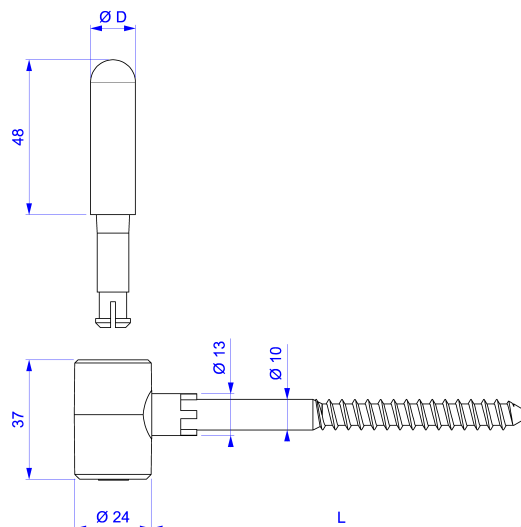
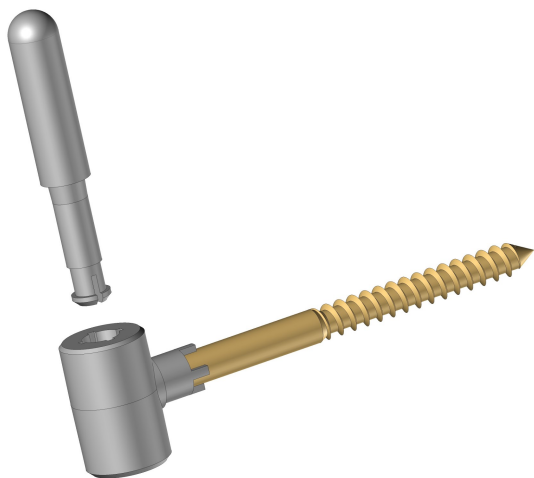
Code	Ø D	L	Désignation	Cdt
AC 1076 - □	20	130	Tamis avec bouchon centreur	



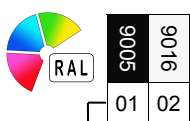
9005	9016	9010	1015	1013	3004	5024	5023	5014	5007	5003	6021	6019	6009	6005	7035	7016	8011	8014
N1	B1	B2	S1	S2	R1	L1	L2	L3	L4	L5	V1	V2	V3	V4	G1	G2	U1	U2

Code	Désignation	Cdt
GD 1000 - □	Circlip	500

Gond composite tire fond



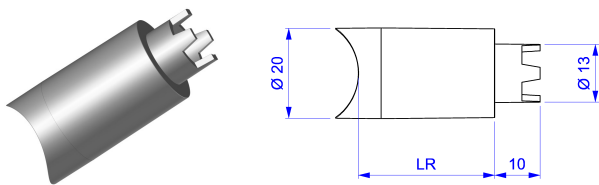
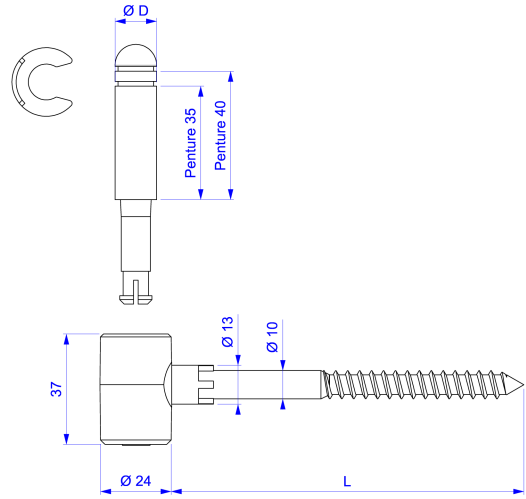
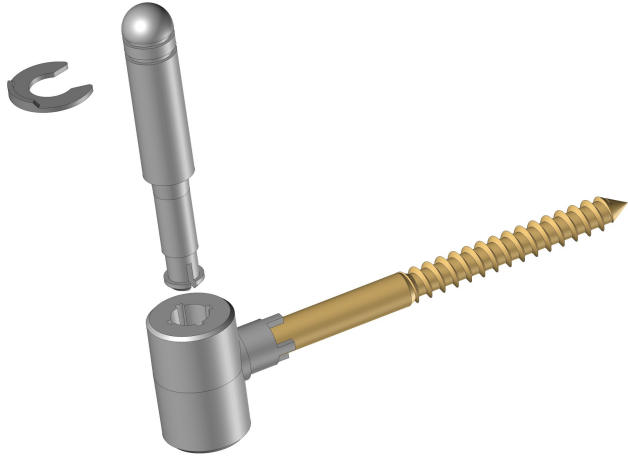
Entretoise avec LR = 30 ou 40 mm



Code	ØD	L	LR	Information	Cdt
GD 1110 - □	12	75		Pour volet simple	50
GD 1111 - □	12	120		Pour volet simple	50
GD 1112 - □	12	140	30	Pour volet double	50
GD 1113 - □	12	160	40	Pour volet double	50
GD 1114 - □	14	75		Pour volet simple	50
GD 1115 - □	14	120		Pour volet simple	50
GD 1116 - □	14	140	30	Pour volet double	50
GD 1117 - □	14	160	40	Pour volet double	50
GD 1118 - □	16	75		Pour volet simple	50
GD 1119 - □	16	120		Pour volet simple	50
GD 1120 - □	16	140	30	Pour volet double	50
GD 1121 - □	16	160	40	Pour volet double	50

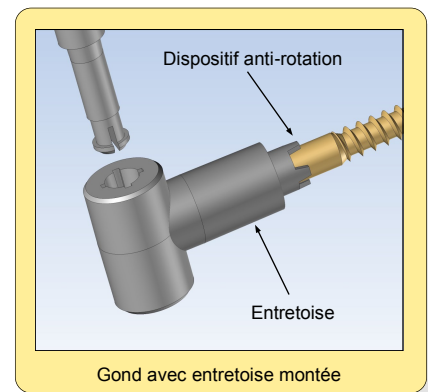


Gond composite tire fond avec circlip

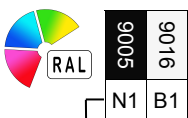


Entretoise avec LR = 30 ou 40 mm

Le circlip est livré monté, ou séparément sur demande



Gond avec entretoise montée

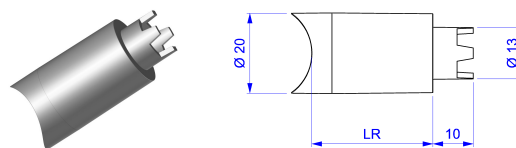
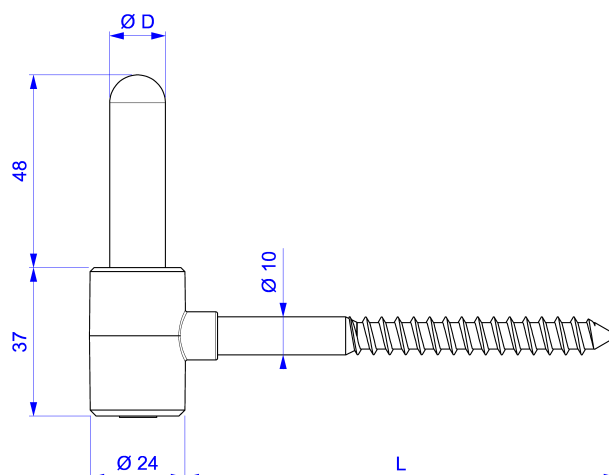
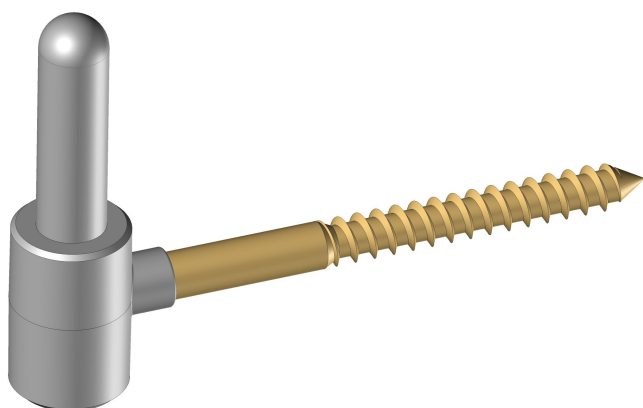


Code	ØD	L	LR	Information	Cdt
GD 1130 - □	14	75		Pour volet simple	50
GD 1131 - □	14	120		Pour volet simple	50
GD 1132 - □	14	140	30	Pour volet double	50
GD 1133 - □	14	160	40	Pour volet double	50

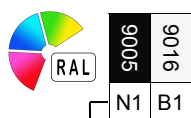


Code	Désignation	Cdt
GD 1000 - □	Circlip	500

Gond composite monobloc tire fond



Entretoise avec LR = 30 ou 40 mm

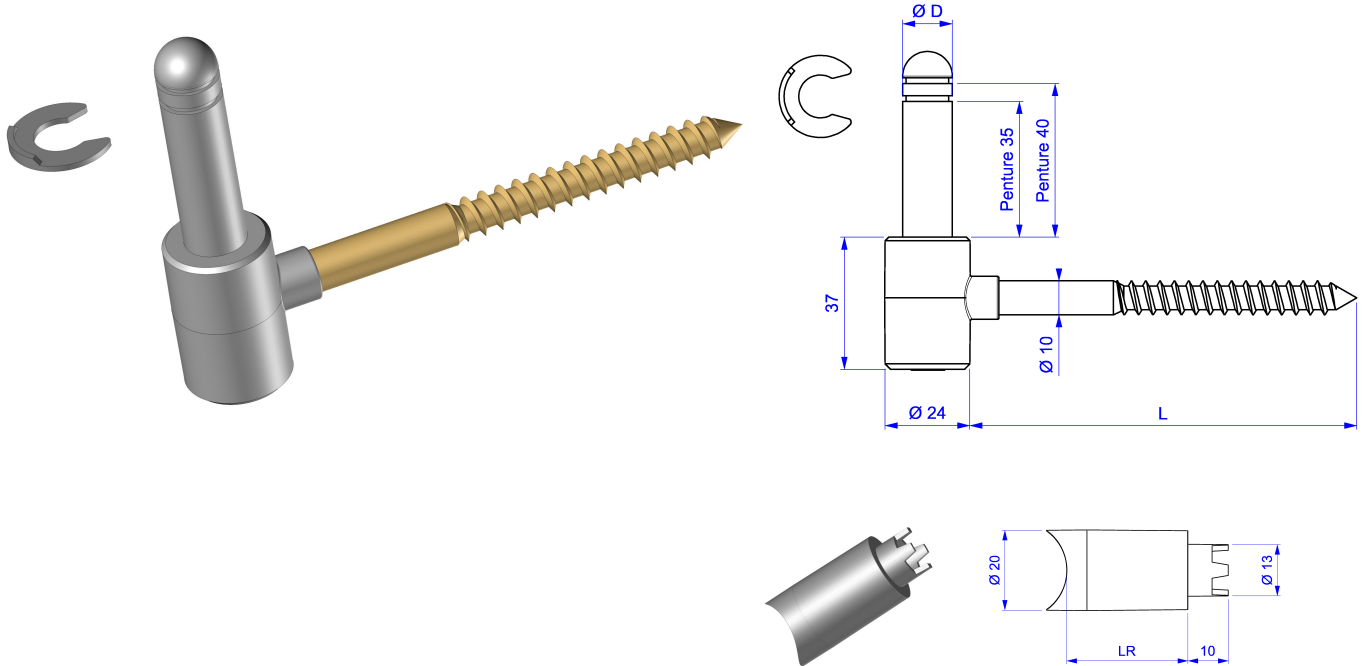


Code	ØD	L	LR	Information	Cdt
GD 1220 - □	12	70			50
GD 1221 - □	12	90			50
GD 1222 - □	12	130			50
GD 1223 - □	12	130	30	Avec entretoise pour volet double	50
GD 1224 - □	12	130	40	Avec entretoise pour volet double	50
GD 1225 - □	14	70			50
GD 1226 - □	14	90			50
GD 1227 - □	14	130			50
GD 1228 - □	14	130	30	Avec entretoise pour volet double	50
GD 1229 - □	14	130	40	Avec entretoise pour volet double	50
GD 1230 - □	16	70			50
GD 1231 - □	16	90			50
GD 1232 - □	16	130			50
GD 1233 - □	16	130	30	Avec entretoise pour volet double	50
GD 1234 - □	16	130	40	Avec entretoise pour volet double	50

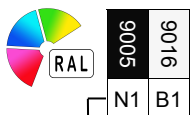


Gond composite monobloc tire fond avec circlip

Le circlip est livré monté, ou séparément sur demande



Entretoise avec LR = 30 ou 40 mm

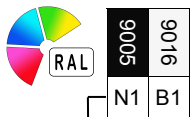
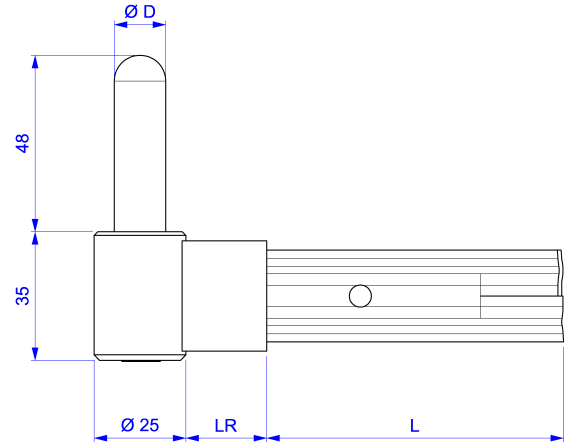
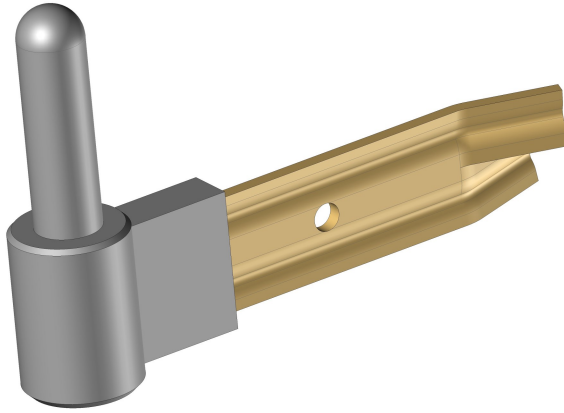


Code	ØD	L	LR	Information	Cdt
GD 1240 - □	14	70			50
GD 1241 - □	14	90			50
GD 1242 - □	14	130			50
GD 1243 - □	14	130	30	Avec entretoise pour volet double	50
GD 1244 - □	14	130	40	Avec entretoise pour volet double	50



Code	Désignation	Cdt
GD 1000 - □	Circlip	500

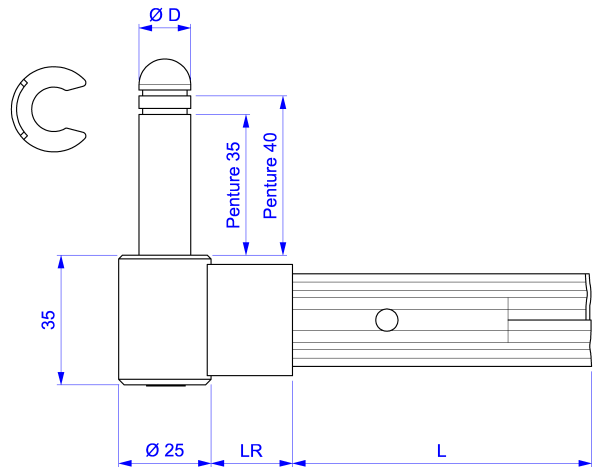
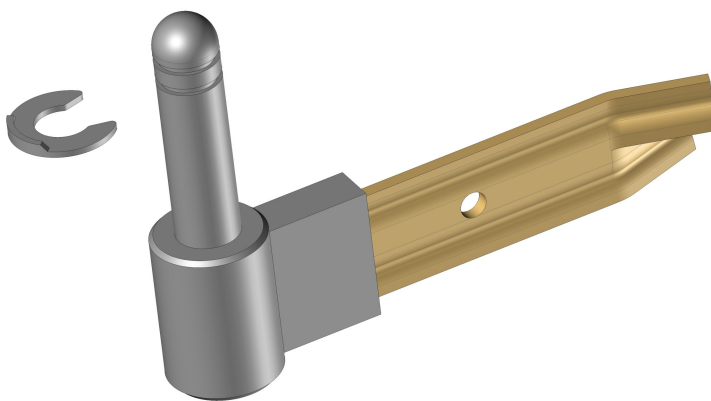
Gond composite à scellement traditionnel



L = Longueur de scellement

Code	ØD	L	LR	Information	Cdt
GD 1200 - □	12	80	22	Pour volet simple	50
GD 1201 - □	12	100	42	Pour volet double	50
GD 1202 - □	14	80	22	Pour volet simple	50
GD 1203 - □	14	100	42	Pour volet double	50

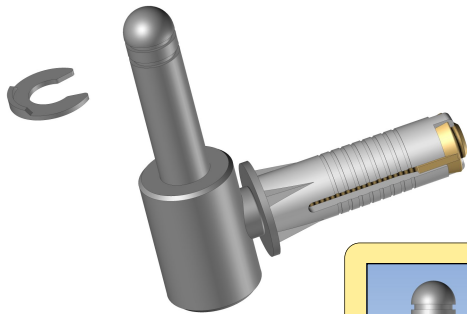
Gond composite à scellement traditionnel avec circlip



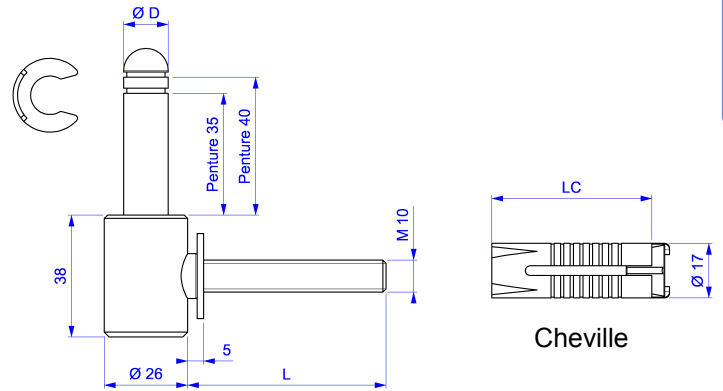
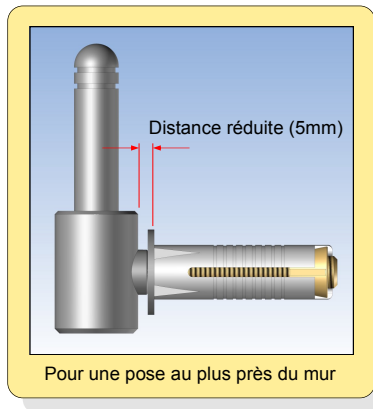
Code	ØD	L	LR	Information	Cdt
GD 1210 - □	14	80	22	Pour volet simple	50
GD 1211 - □	14	100	42	Pour volet double	50



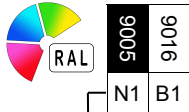
Gond composite à cheville plomb sans écrou avec circlip



Le circlip est livré monté, ou séparément sur demande

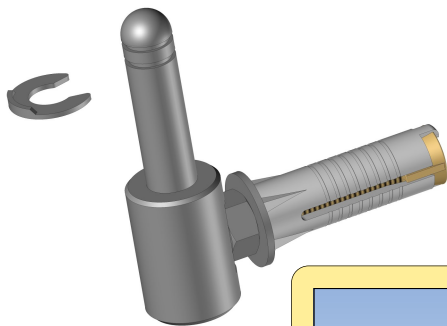


La cheville plomb est disponible séparément
LC 50 = Code AC 1100

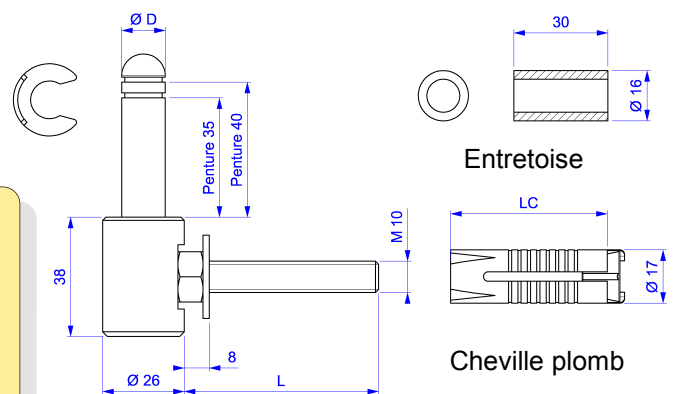
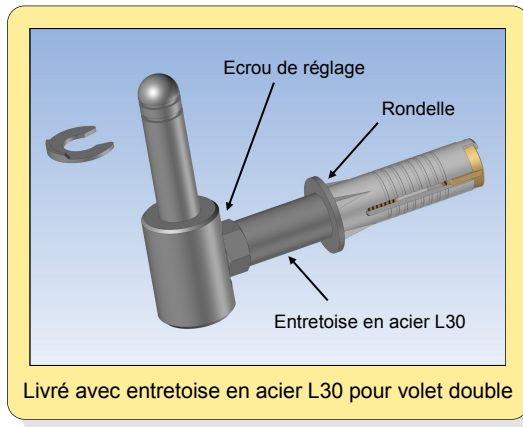


Code	Ø D	L	LC	Information		Cdt
GD 1290 - □	14	56	50	Volet simple	Livré avec rondelle inox	50
GD 1292 - □	14	92	50	Volet double	Livré avec rondelle inox	50

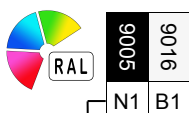
Gond composite à cheville plomb avec circlip



Le circlip est livré monté, ou séparément sur demande



La cheville plomb est disponible séparément
LC 50 = Code AC 1100

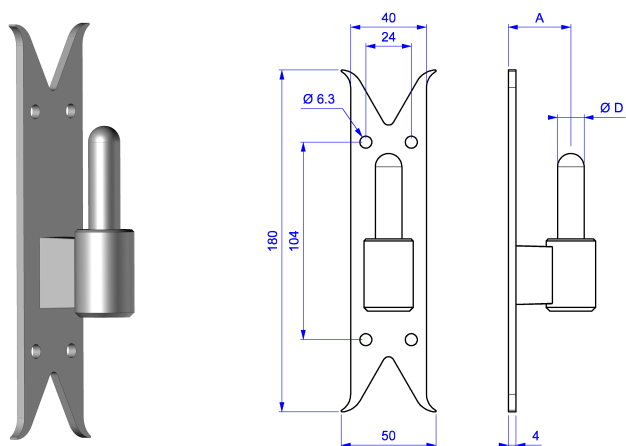


Code	Ø D	L	LC	Information		Cdt
GD 1320 - □	14	56	50	Volet simple	Livré avec rondelle et écrou de réglage	50
GD 1322 - □	14	92	50	Volet double	Livré avec rondelle écrou de réglage + entretoise L30	50

Gonds composite sur platine aluminium

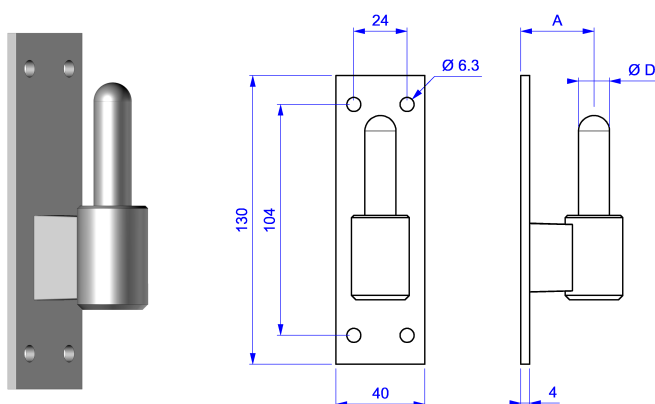


Gond sur platine « Queue de carpe »



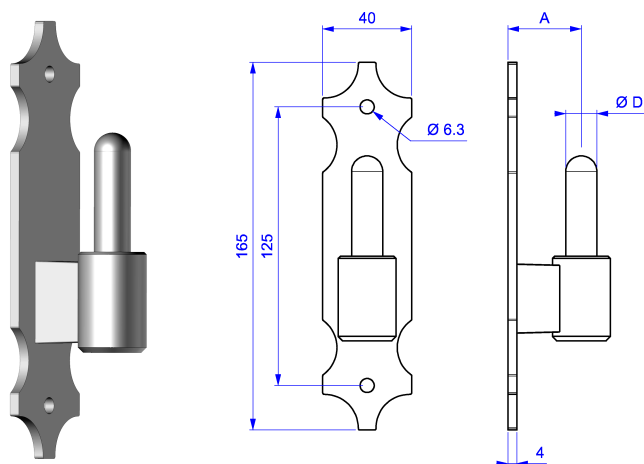
Code	ØD	A	Cdt
GD 1400 - □	14	17	50
GD 1401 - □	14	25	50
GD 1402 - □	14	28	50
GD 1403 - □	14	33	50
GD 1404 - □	14	47	50

Gond sur platine rectangulaire



Code	ØD	A	Cdt
GD 1410 - □	14	17	50
GD 1411 - □	14	25	50
GD 1412 - □	14	28	50
GD 1413 - □	14	33	50
GD 1414 - □	14	47	50

Gond sur platine « Feston »

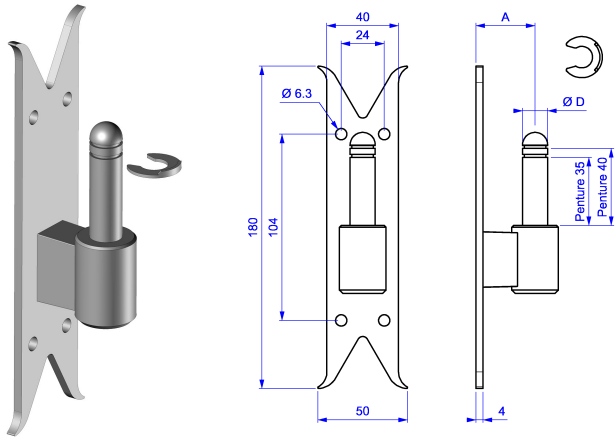


Code	ØD	A	Cdt
GD 1420 - □	14	17	50
GD 1421 - □	14	25	50
GD 1422 - □	14	28	50
GD 1423 - □	14	33	50
GD 1424 - □	14	47	50



Gonds composite avec circlip sur platine aluminium

Gond sur platine « Queue de carpe »



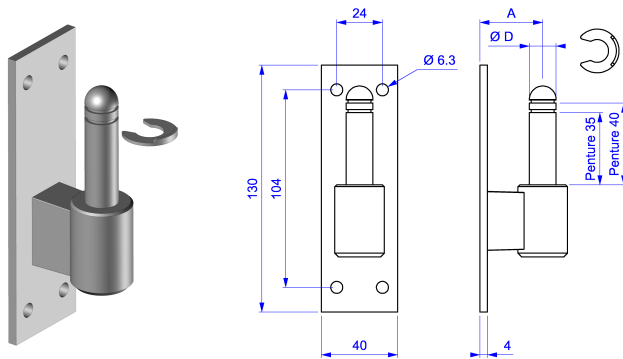
Gond livré avec circlip montés

RAL	9005	9016	9010
	N1	B1	B2



Code	ØD	A	Cdt
GD 1430 - □	14	17	50
GD 1431 - □	14	25	50
GD 1432 - □	14	28	50
GD 1433 - □	14	33	50
GD 1434 - □	14	47	50

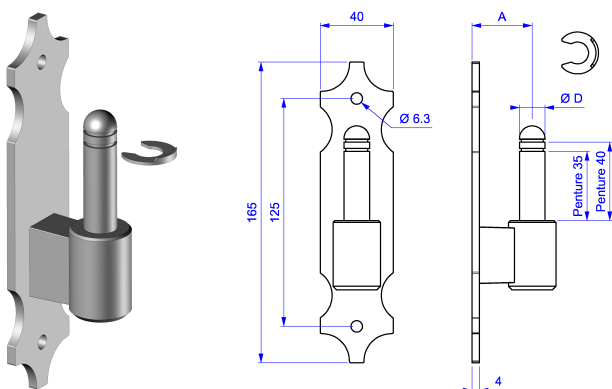
Gond sur platine rectangulaire



RAL	9005	9016	9010
	N1	B1	B2

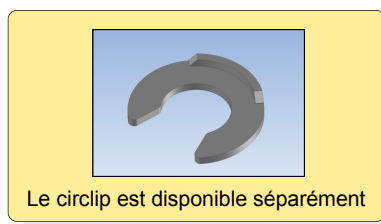
Code	ØD	A	Cdt
GD 1440 - □	14	17	50
GD 1441 - □	14	25	50
GD 1442 - □	14	28	50
GD 1443 - □	14	33	50
GD 1444 - □	14	47	50

Gond sur platine « Feston »



RAL	9005	9016	9010
	N1	B1	B2

Code	ØD	A	Cdt
GD 1450 - □	14	17	50
GD 1451 - □	14	25	50
GD 1452 - □	14	28	50
GD 1453 - □	14	33	50
GD 1454 - □	14	47	50

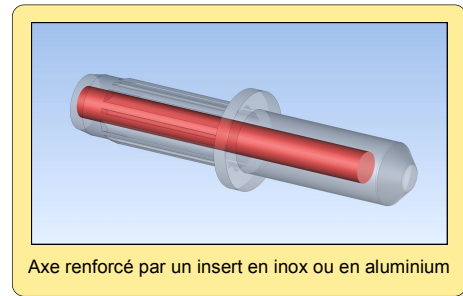
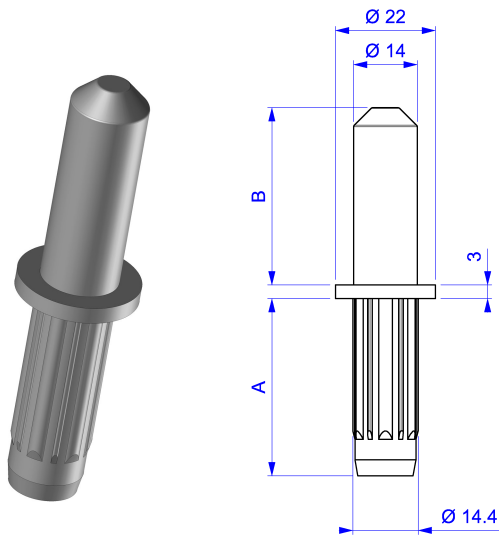


RAL	9005	9016	9010
	N1	B1	B2

Code	Désignation	Cdt
GD 1000 - □	Circlip	500

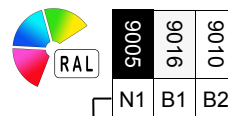
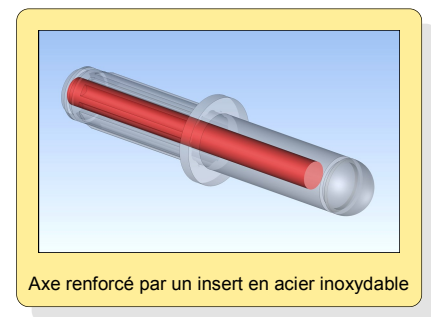
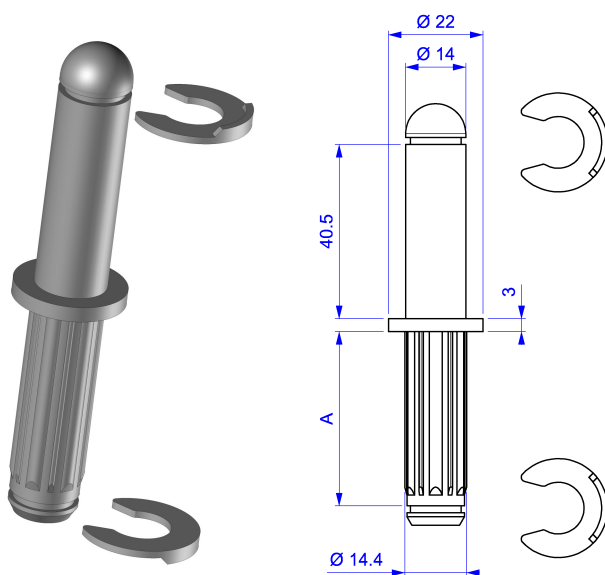
Axe composite

Axe composite



Code	A	B	Information	Cdt
GD 1600 - □	40	40	Insert inox	50
GD 1601 - □	30	40	Insert inox	50
GD 1602 - □	30	30	Insert aluminium	50
GD 1603 - □	35	40	Insert aluminium	50

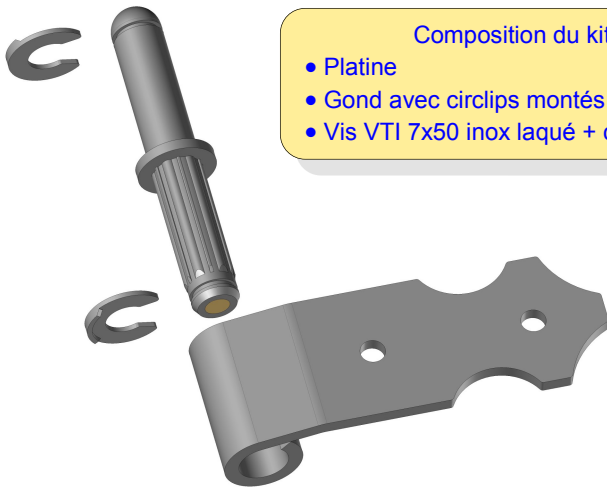
Axe composite double clips



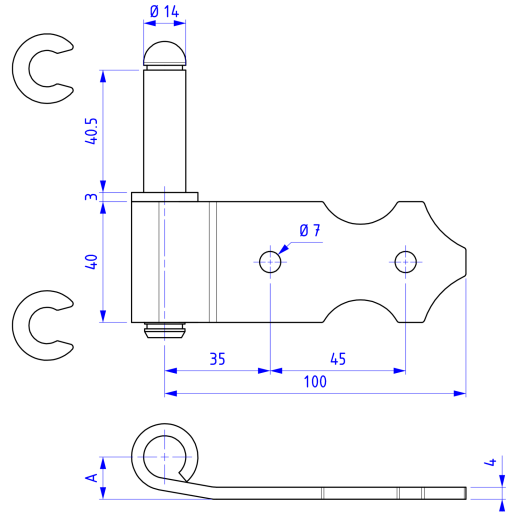
Code	A	Information	Cdt
GD 1610 - □	35	Insert acier inoxydable	50
GD 1611 - □	40	Insert acier inoxydable	50

Axe livré avec circlips montés

Gond à visser en façade



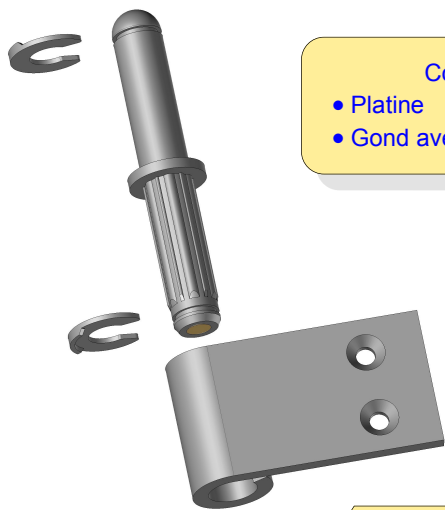
- Composition du kit :
- Platine
 - Gond avec circlips montés
 - Vis VTI 7x50 inox laqué + chevilles



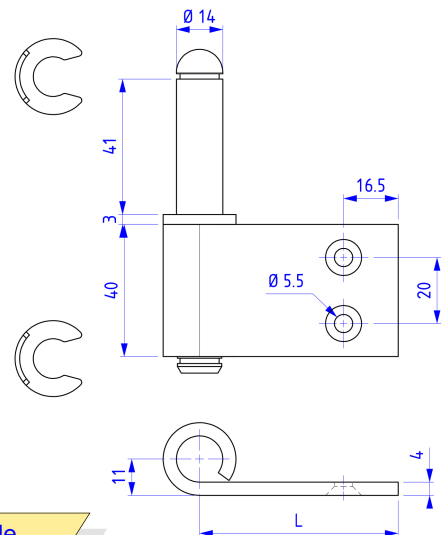
RAL	9005	9016	9010
	N1	B1	B2

Code	Code du kit	A	Information	Cdt
GD 1620 - □	GDK 1620 - □	14	Platine aluminium avec laquage époxy + axe composite avec insert en acier inoxydable	50
GD 1621 - □	GDK 1621 - □	19	Platine aluminium avec laquage époxy + axe composite avec insert en acier inoxydable	50

Gond Pré-cadre à visser



- Composition :
- Platine
 - Gond avec circlips montés



2 modèles : Pour volet simple et volet double

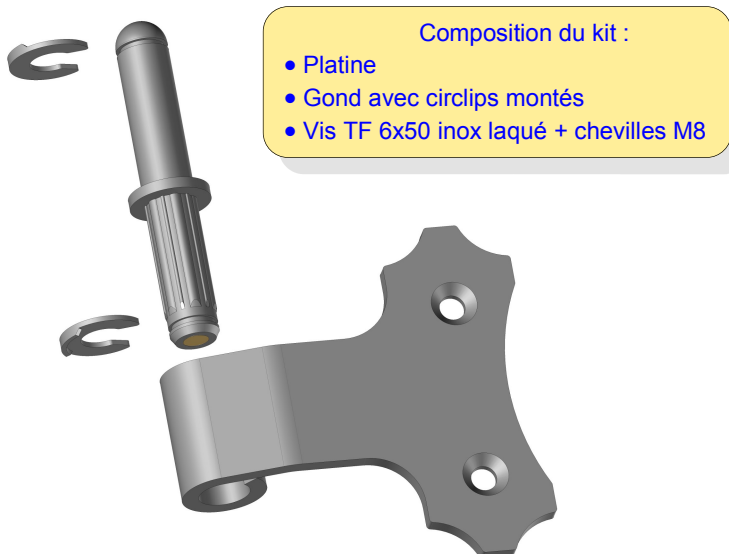
Autres dimensions disponibles : Nous consulter.

RAL	9005	9016	9010
	N1	B1	B2

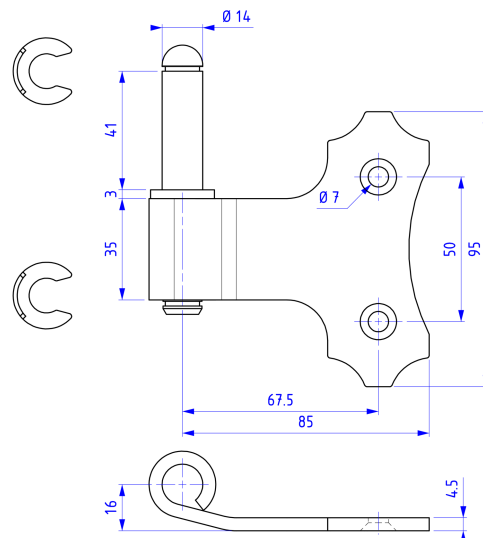
Code	L	Information	Cdt
GD 1622 - □	60.5	Pour volet simple - Platine aluminium avec laquage époxy + axe composite avec insert en acier inoxydable	50
GD 1623 - □	94.5	Pour volet double - Platine aluminium avec laquage époxy + axe composite avec insert en acier inoxydable	



Gond décoratif à visser en tableau pour volet simple



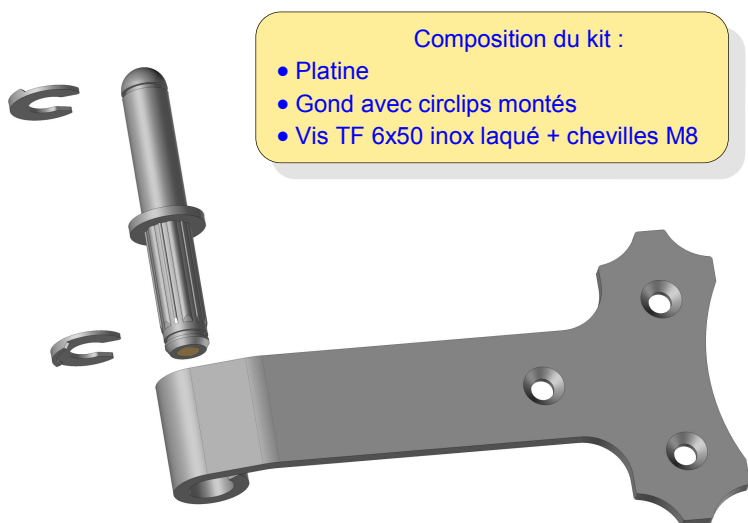
- Composition du kit :
- Platine
 - Gond avec circlips montés
 - Vis TF 6x50 inox laqué + chevilles M8



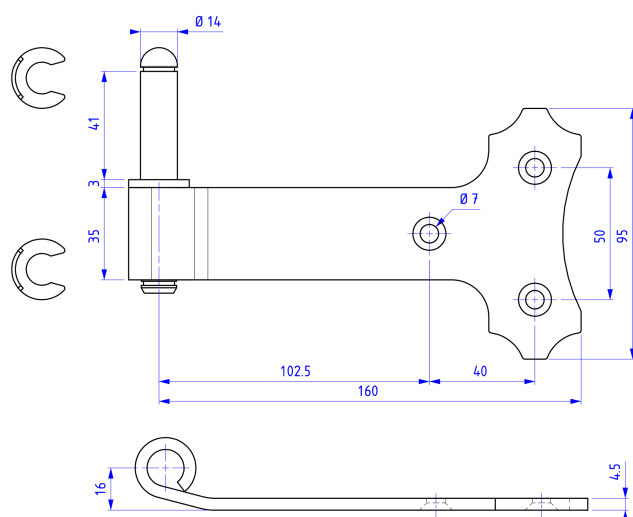
RAL	9005	9010
	N1	B1 B2

Code	Code du kit	Information	Cdt
GD 1632 - □	GDK 1632 - □	Platine aluminium avec laquage époxy + axe composite avec insert en acier inoxydable	50

Gond décoratif à visser en tableau pour volet double



- Composition du kit :
- Platine
 - Gond avec circlips montés
 - Vis TF 6x50 inox laqué + chevilles M8

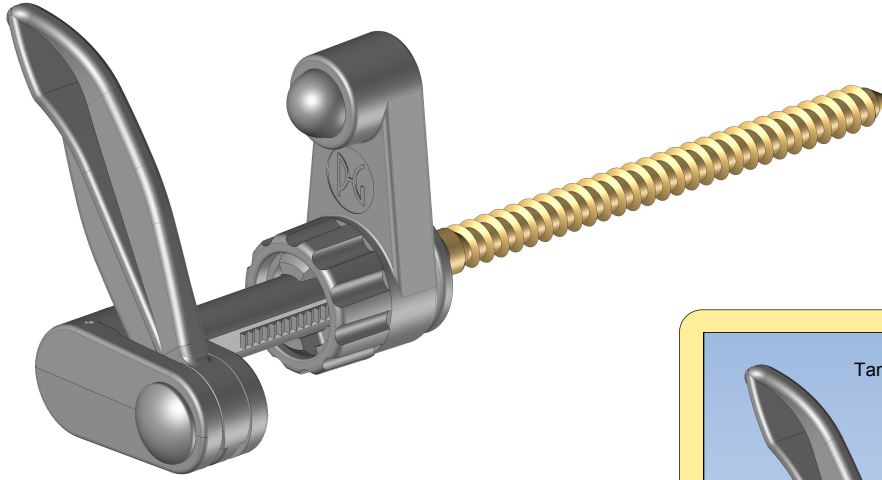


RAL	9005	9010
	N1	B1 B2

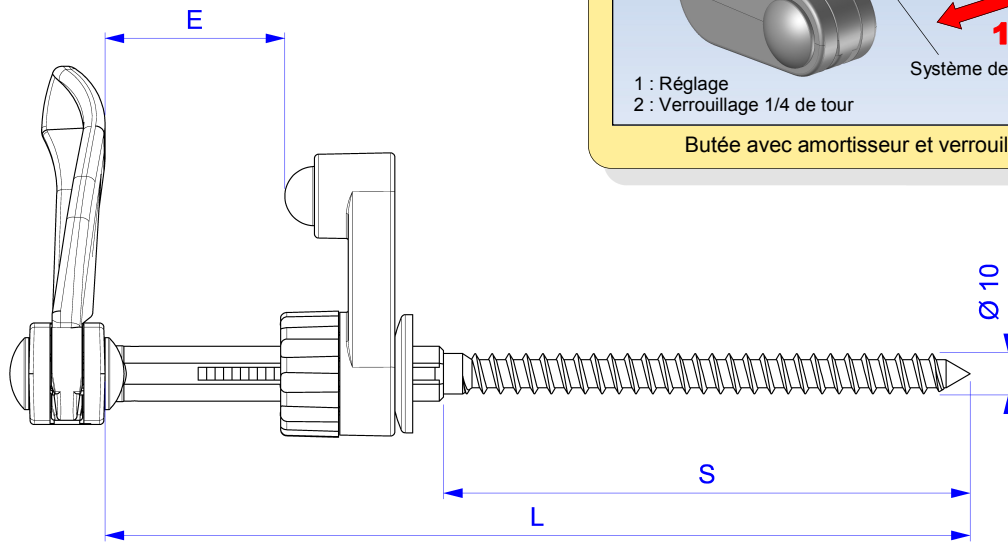
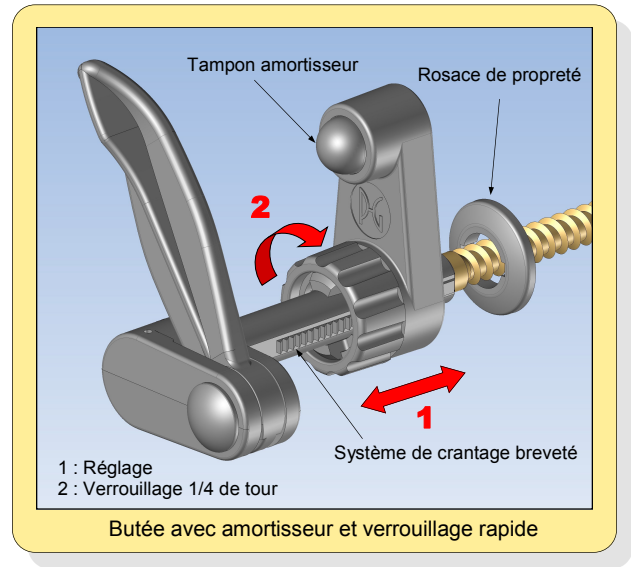
Code	Code du kit	Information	Cdt
GD 1633 - □	GDK 1633 - □	Platine aluminium avec laquage époxy + axe composite avec insert en acier inoxydable	50



Arrêt de volet Comtois composite



Différents kits disponibles (Voir liste des tarifs)

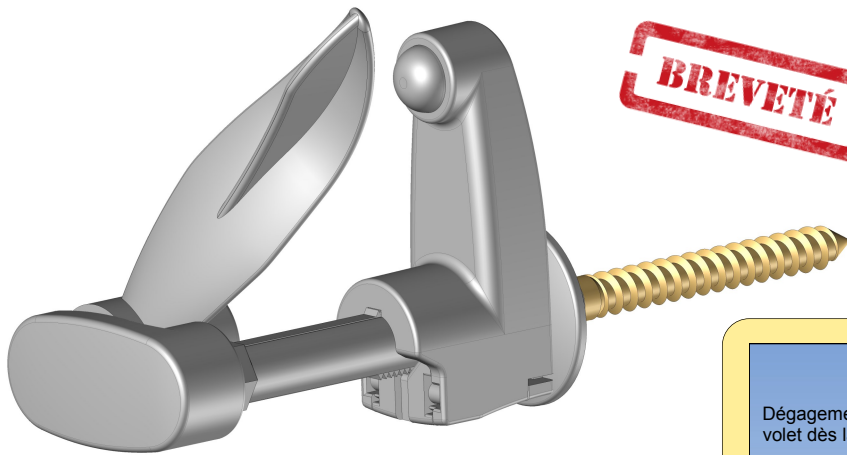


9005	9016	9010	1015	1013	3004	5024	5023	5014	5007	5003	6021	6019	6009	6005	7035	7016	8011	8014
N1	B1	B2	S1	S2	R1	L1	L2	L3	L4	L5	V1	V2	V3	V4	G1	G2	U1	U2

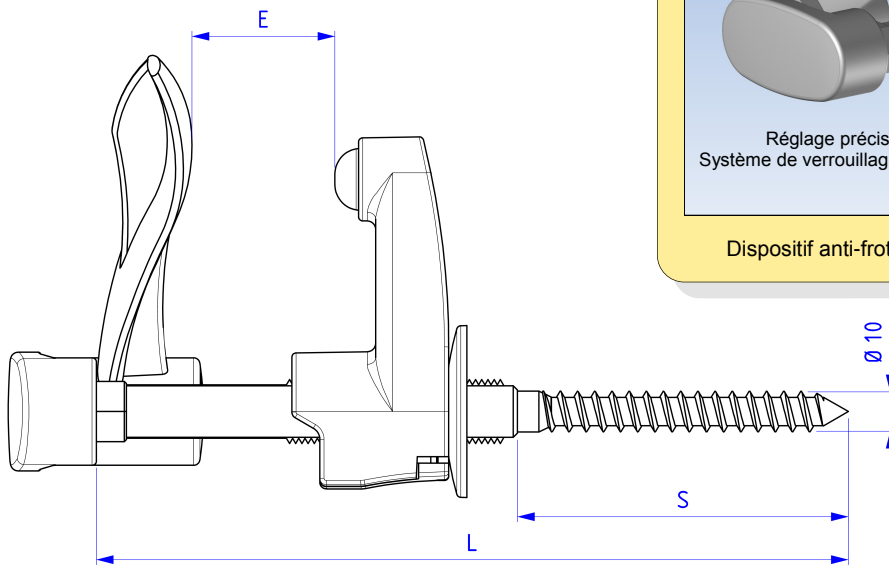
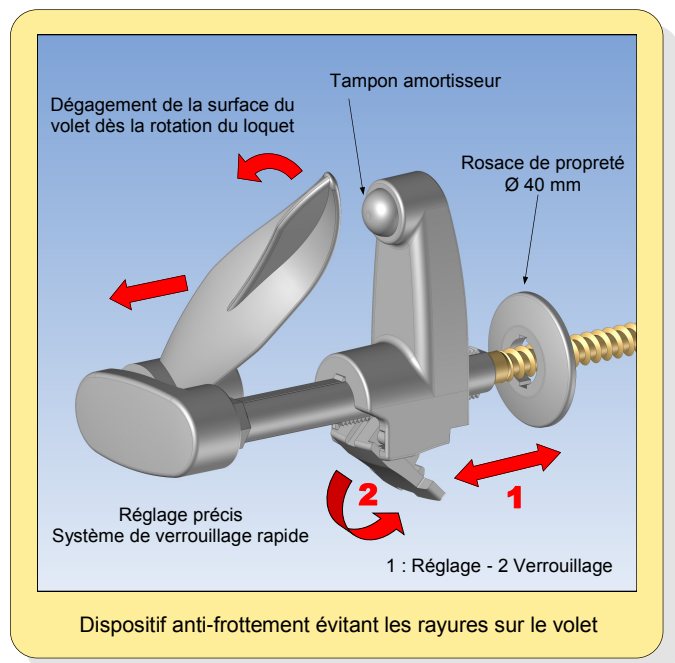
E = Plage de réglage

Code	E	L	S	Tamis à utiliser	Information	Cdt
AR 1001 - □	20 à 55	140	60	Ø16 x 85	Disponible uniquement en noir ou blanc	50
AR 1002 - □	20 à 55	160	80	Ø16 x 85		50
AR 1003 - □	20 à 90	180	60	Ø16 x 85	Disponible uniquement en noir ou blanc	50
AR 1004 - □	20 à 55	215	130	Ø16 x 130	Disponible uniquement en noir ou blanc	50
AR 1005 - □	20 à 130	240	80	Ø16 x 85		50
AR 1006 - □	20 à 130	290	130	Ø16 x 130	Disponible uniquement en noir ou blanc	50

Arrêt de volet Comtois composite S2



Différents kits disponibles (Voir liste des tarifs)

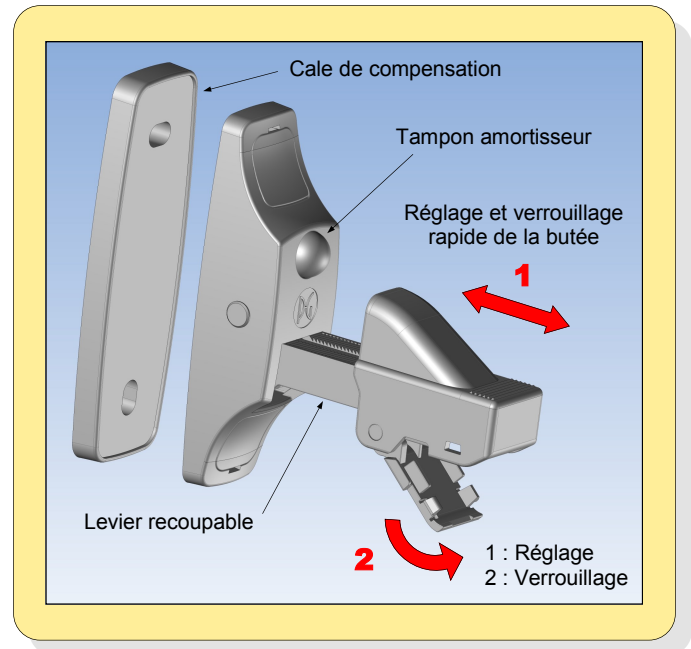


9005	9016	9010	1015	1013	3004	5024	5023	5014	5007	5003	6021	6019	6009	6005	7035	7016	8011	8014
N1	B1	B2	S1	S2	R1	L1	L2	L3	L4	L5	V1	V2	V3	V4	G1	G2	U1	U2

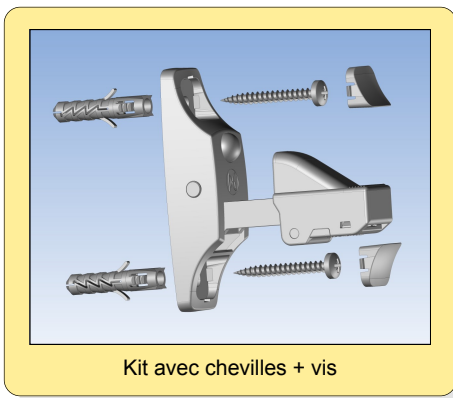
Code	E	L	S	Tamis à utiliser	Information	Cdt
AR 2001 - □	20 à 55	160	60	Ø16 x 85	Disponible uniquement en noir ou blanc	50
AR 2002 - □	20 à 55	180	80	Ø16 x 85		50
AR 2003 - □	20 à 90	200	60	Ø16 x 85	Disponible uniquement en noir ou blanc	50
AR 2004 - □	20 à 55	235	130	Ø16 x 130	Disponible uniquement en noir ou blanc	50
AR 2005 - □	20 à 130	260	80	Ø16 x 85		50
AR 2006 - □	20 à 130	310	130	Ø16 x 130	Disponible uniquement en noir ou blanc	50



Arrêt de volet automatique composite

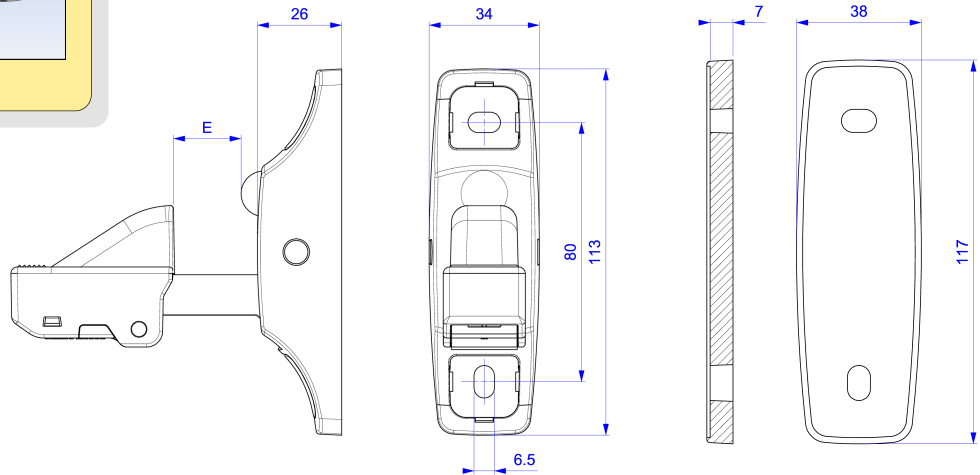


Modèle déposé



Kit avec chevilles + vis

Cale de compensation à commander séparément



Cale de compensation

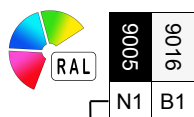
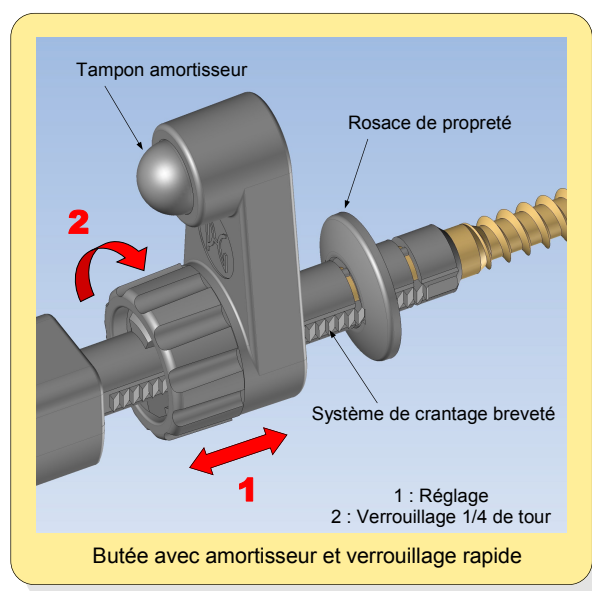
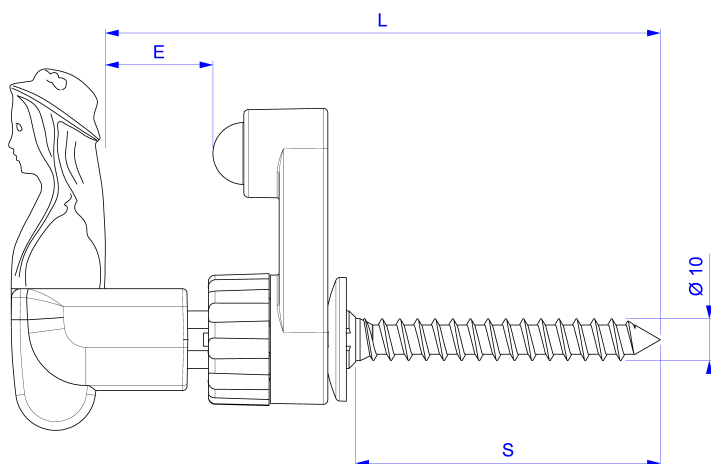
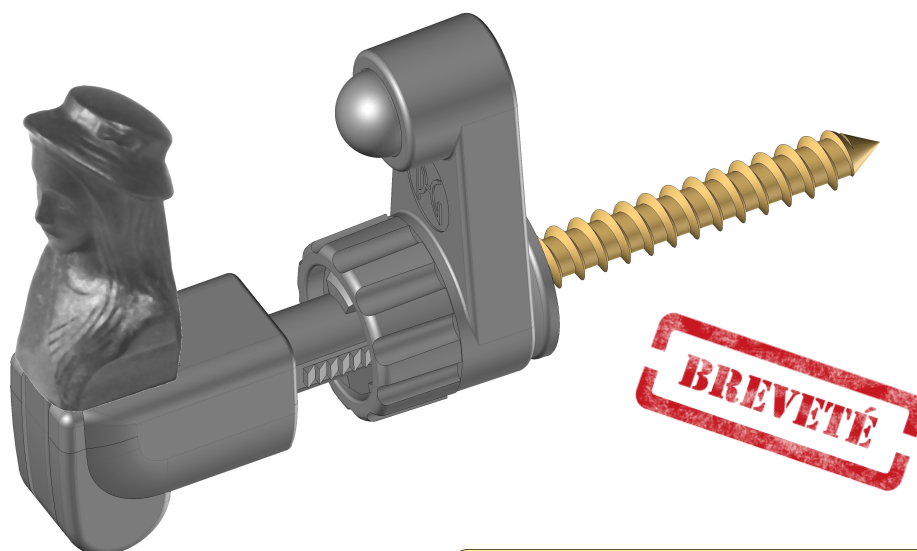
E = Plage de réglage sans recoupe



9005	9016	9010	1015	1013	3004	5024	5023	5014	5007	5003	6021	6019	6009	6005	7035	7016	8011	8014
N1	B1	B2	S1	S2	R1	L1	L2	L3	L4	L5	V1	V2	V3	V4	G1	G2	U1	U2

Code	Code du kit	E	Information	Cdt
AR 1100 - □	ARK 1100 - □	20 à 40		50
AR 1101 - □	ARK 1101 - □	80 à 100		50
AR 1102 - □	ARK 1102 - □	105 à 125		50
AR 1150 - □			Cale de compensation seule	50

Arrêt Bergère composite



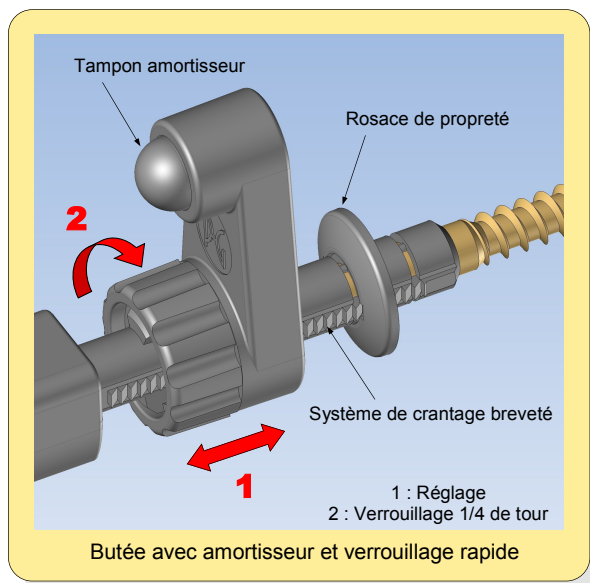
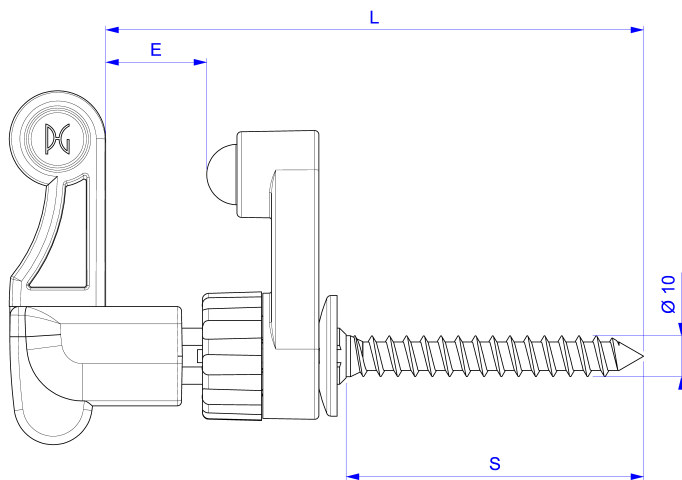
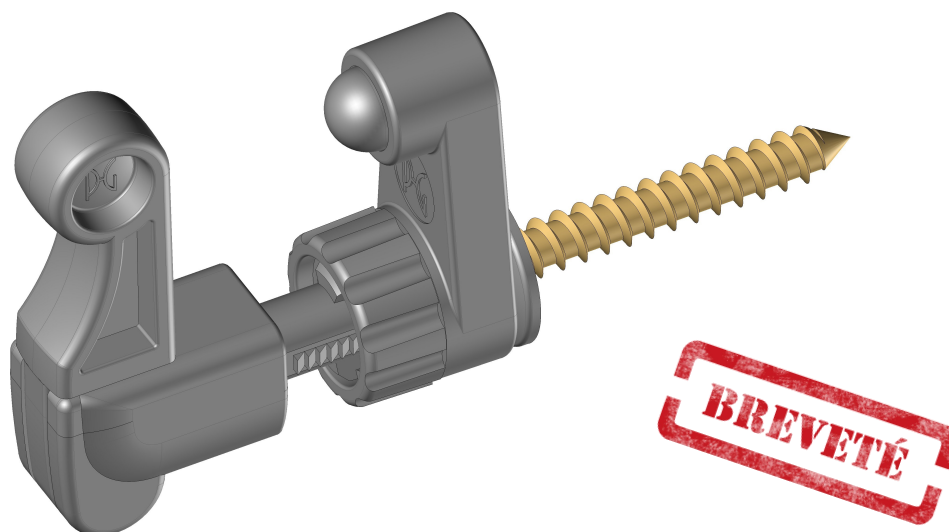
Nous consulter pour d'autres coloris

E = Plage de réglage

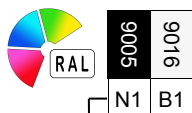
Code	E	L	S	Tamis à utiliser	Information	Cdt
AR 1200 - □	22 à 38	120	65	Ø16 x 85		50
AR 1201 - □	22 à 70	170	80	Ø16 x 85		50
AR 1202 - □	22 à 145	250	80	Ø16 x 85		50
AR 1203 - □	22 à 145	300	130	Ø16 x 130		50



Arrêt à bascule composite



Différents kits disponibles (Voir liste des tarifs)



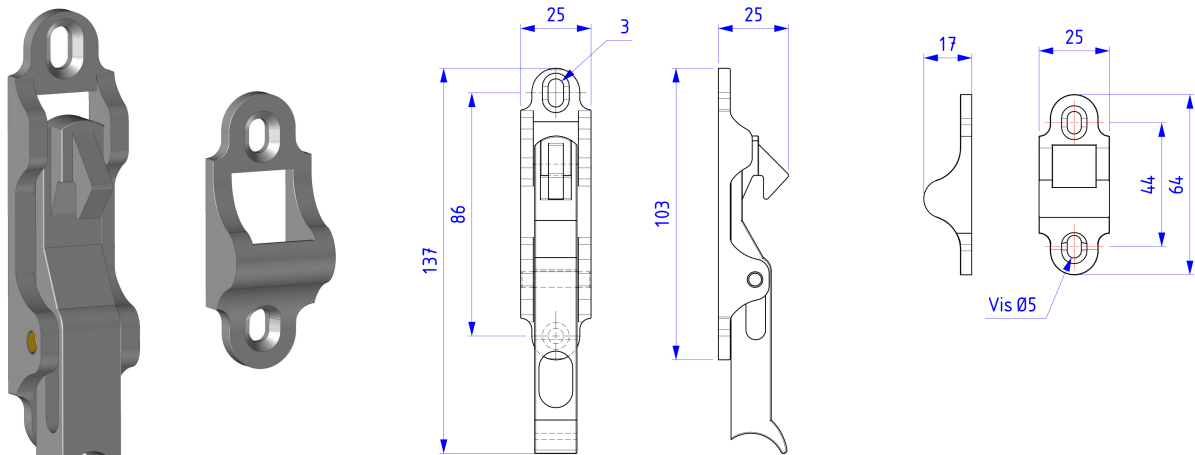
Nous consulter pour d'autres coloris

E = Plage de réglage

Code	E	L	S	Tamis à utiliser	Information	Cdt
AR 1300 - □	22 à 38	120	65	Ø16 x 85		50
AR 1301 - □	22 à 70	170	80	Ø16 x 85		50
AR 1302 - □	22 à 145	250	80	Ø16 x 85		50
AR 1303 - □	22 à 145	300	130	Ø16 x 130		50

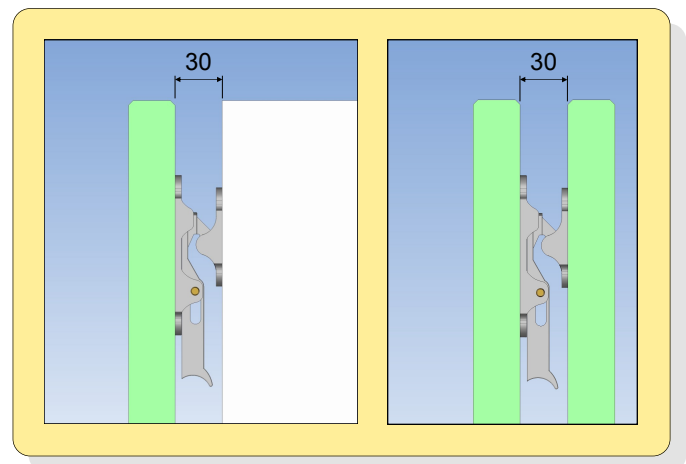


Bloc volet manuel Zamak



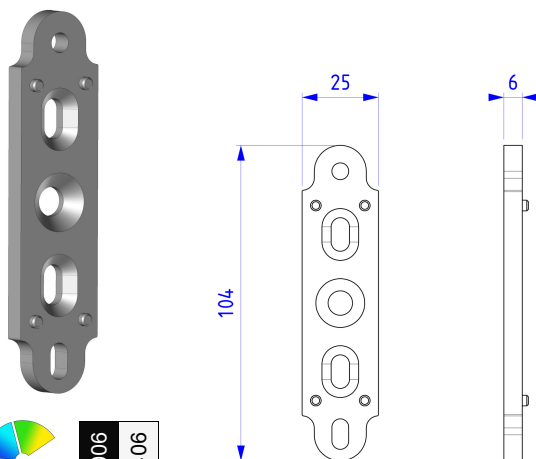
Nous consulter pour d'autres coloris

RAL	Brut	9005	9016
	X1	N1	B1

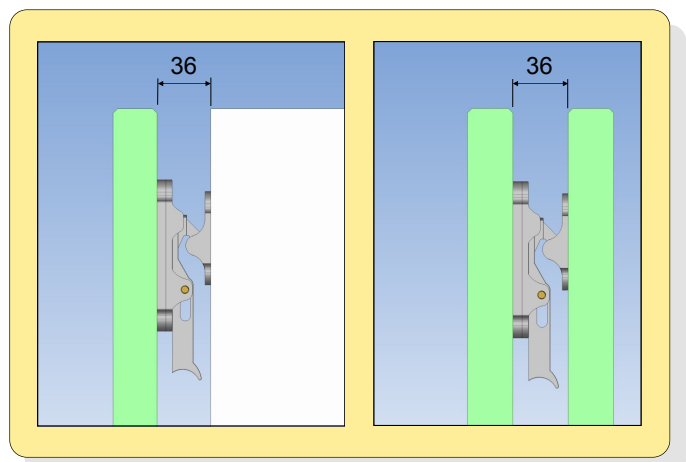


Code	Information	Cdt
AR 1400 - □		10

Cale composite pour bloc volet manuel



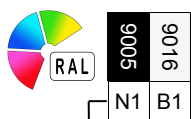
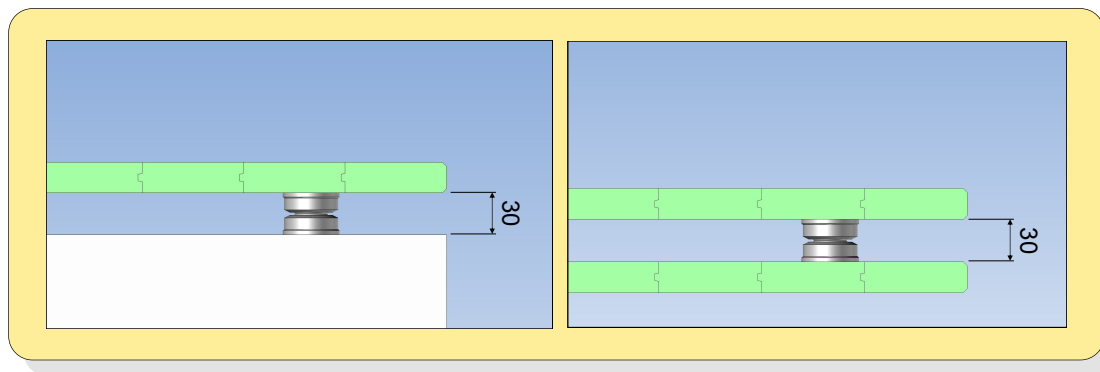
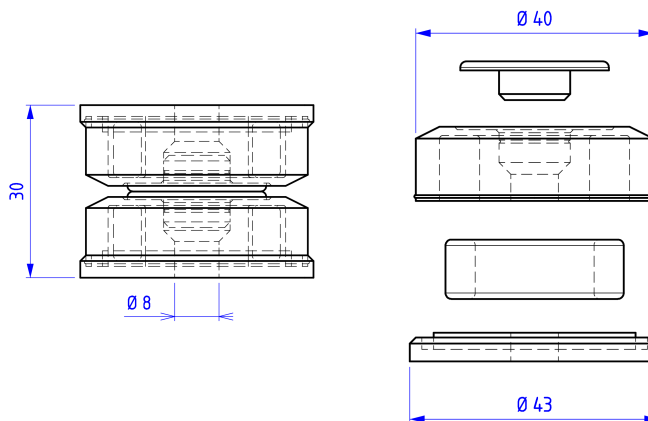
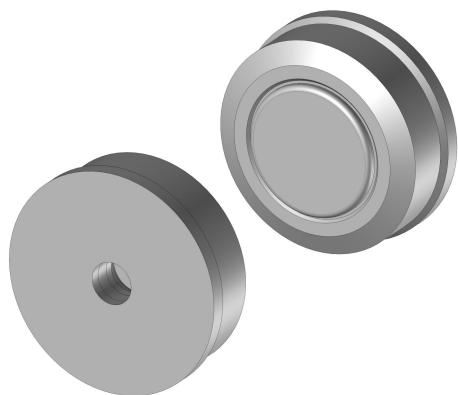
RAL	9005	9016
	N1	B1



Code	Information	Cdt
AR 1401 - □		10



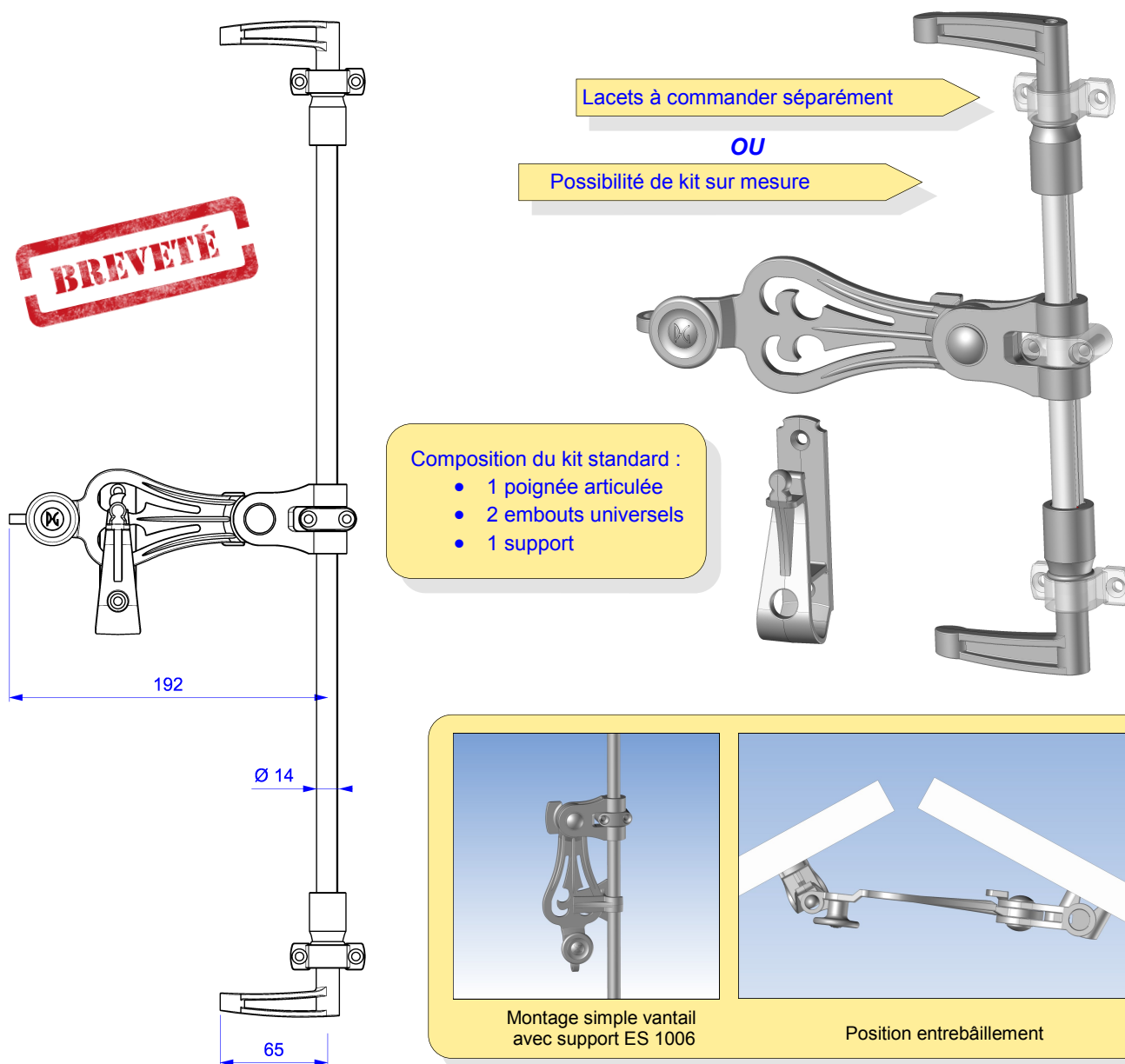
Bloc volet magnétique



Code	Information	Cdt
AR 1500 - □		50



Espagnolette Renaissance composite



9005	9016	9010	1015	1013	3004	5024	5023	5014	5007	5003	6021	6019	6009	6005	7035	7016	8011	8014
N1	B1	B2	S1	S2	R1	L1	L2	L3	L4	L5	V1	V2	V3	V4	G1	G2	U1	U2

Code du kit	Désignation	Information	Cdt
ESK 1101 - □	Kit standard en sachet		50
ESK 1102 - □	En vrac		50



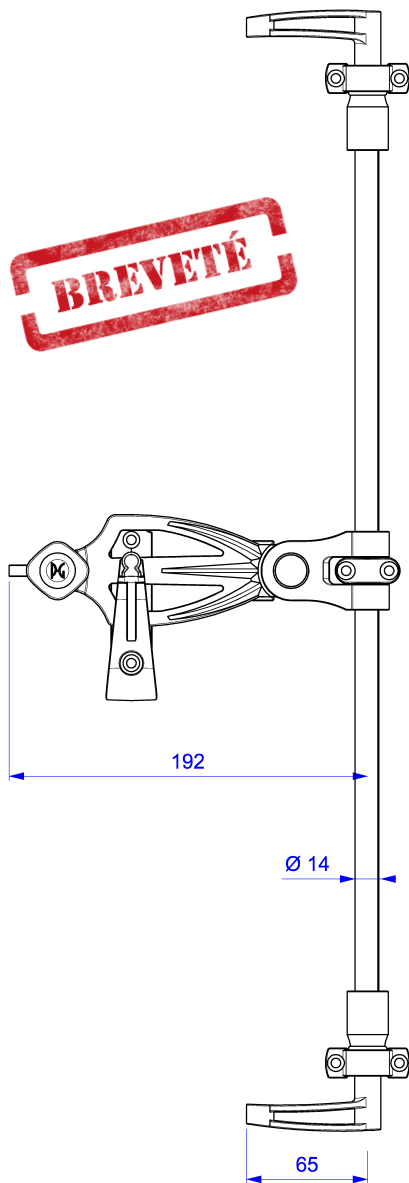
Brut	9005	9016	9010	5024	6021
X1	N1	B1	B2	L1	V1

Nous consulter pour d'autres coloris

Code	Désignation	Information	Cdt
ES 1000 - □	Tube	Livré en longueur 4600 mm	10



Espagnolette Littoral composite



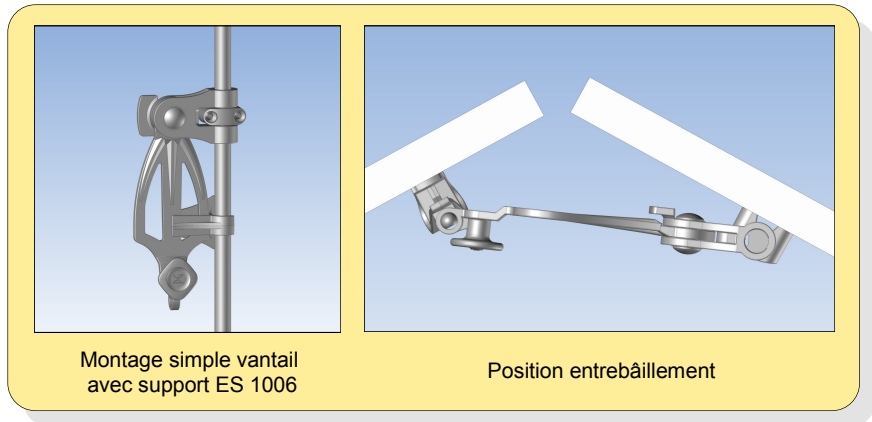
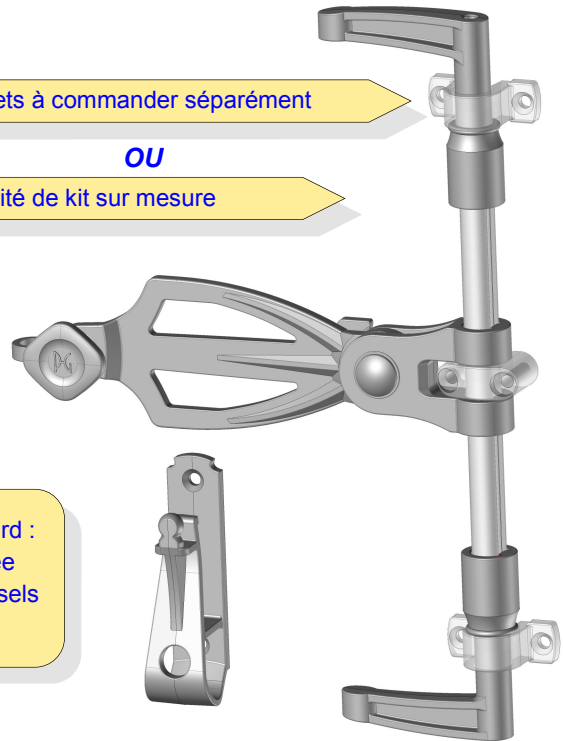
Lacets à commander séparément

OU

Possibilité de kit sur mesure

Composition du kit standard :

- 1 poignée articulée
- 2 embouts universels
- 1 support



9005	9016	9010	1015	1013	3004	5024	5023	5014	5007	5003	6021	6019	6009	6005	7035	7016	8011	8014
N1	B1	B2	S1	S2	R1	L1	L2	L3	L4	L5	V1	V2	V3	V4	G1	G2	U1	U2

Code du kit	Désignation	Information	Cdt
ESK 1201 - □	Kit standard en sachet		50
ESK 1202 - □	En vrac		50



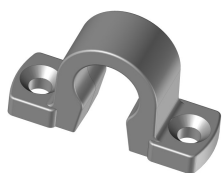
Brut	9005	9016	9010	5024	6021
X1	N1	B1	B2	L1	V1

Nous consulter pour d'autres coloris

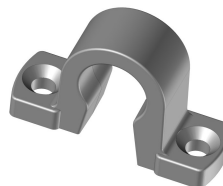
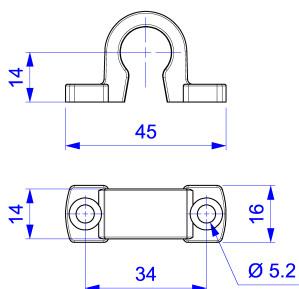
Code	Désignation	Information	Cdt
ES 1000 - □	Tube	Livré en longueur 4600 mm	10



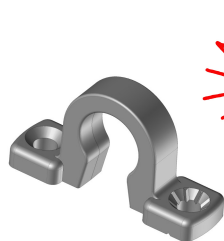
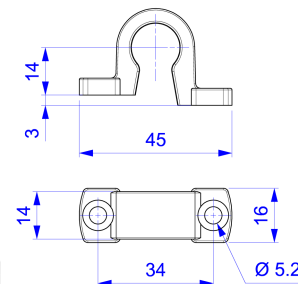
Lacets composite pour espagnolette



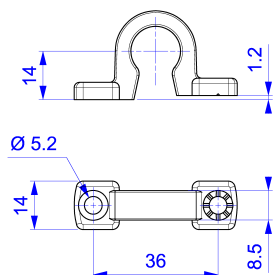
Lacet Omega



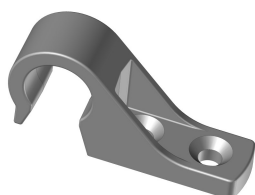
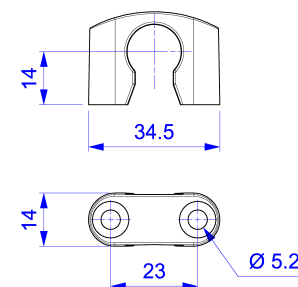
Lacet Omega décalé



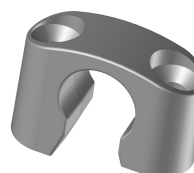
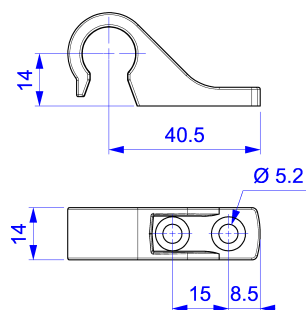
Lacet Omega universel



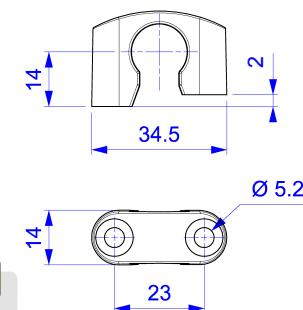
Lacet U



Lacet déporté ouvert



Lacet U décalé

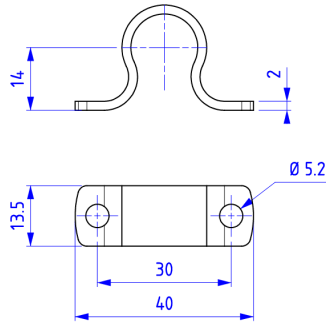
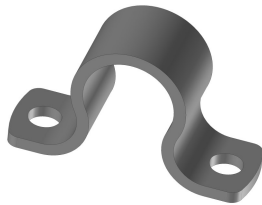


9005	9016	9010	1015	1013	3004	5024	5023	5014	5007	5003	6021	6019	6009	6005	7035	7016	8011	8014
N1	B1	B2	S1	S2	R1	L1	L2	L3	L4	L5	V1	V2	V3	V4	G1	G2	U1	U2

Code	Désignation	Information	Cdt
ES 1001 - □	Lacet Omega		500
ES 1002 - □	Lacet Omega décalé		500
ES 1003 - □	Lacet déporté ouvert		500
ES 1004 - □	Lacet U		500
ES 1005 - □	Lacet U décalé		500
ES 1007 - □	Lacet Omega universel		500



Lacet aluminium pour espagnolette



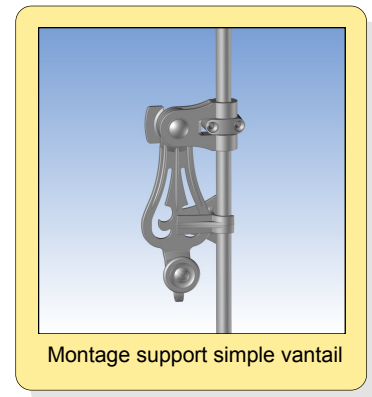
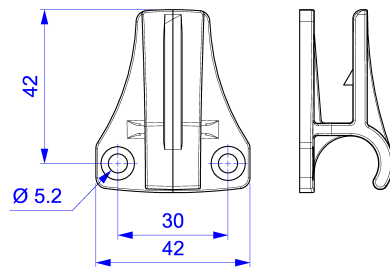
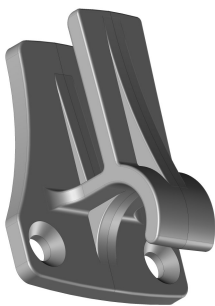
Nous consulter pour d'autres coloris



9005	9016	9010	1015	1013	3004	5024	5023	5014	5007	5003	6021	6019	6009	6005	7035	7016	8011	8014
N1	B1	B2	S1	S2	R1	L1	L2	L3	L4	L5	V1	V2	V3	V4	G1	G2	U1	U2

Code	Information	Cdt
ES 1008 - □		10

Support simple vantail pour espagnolette composite

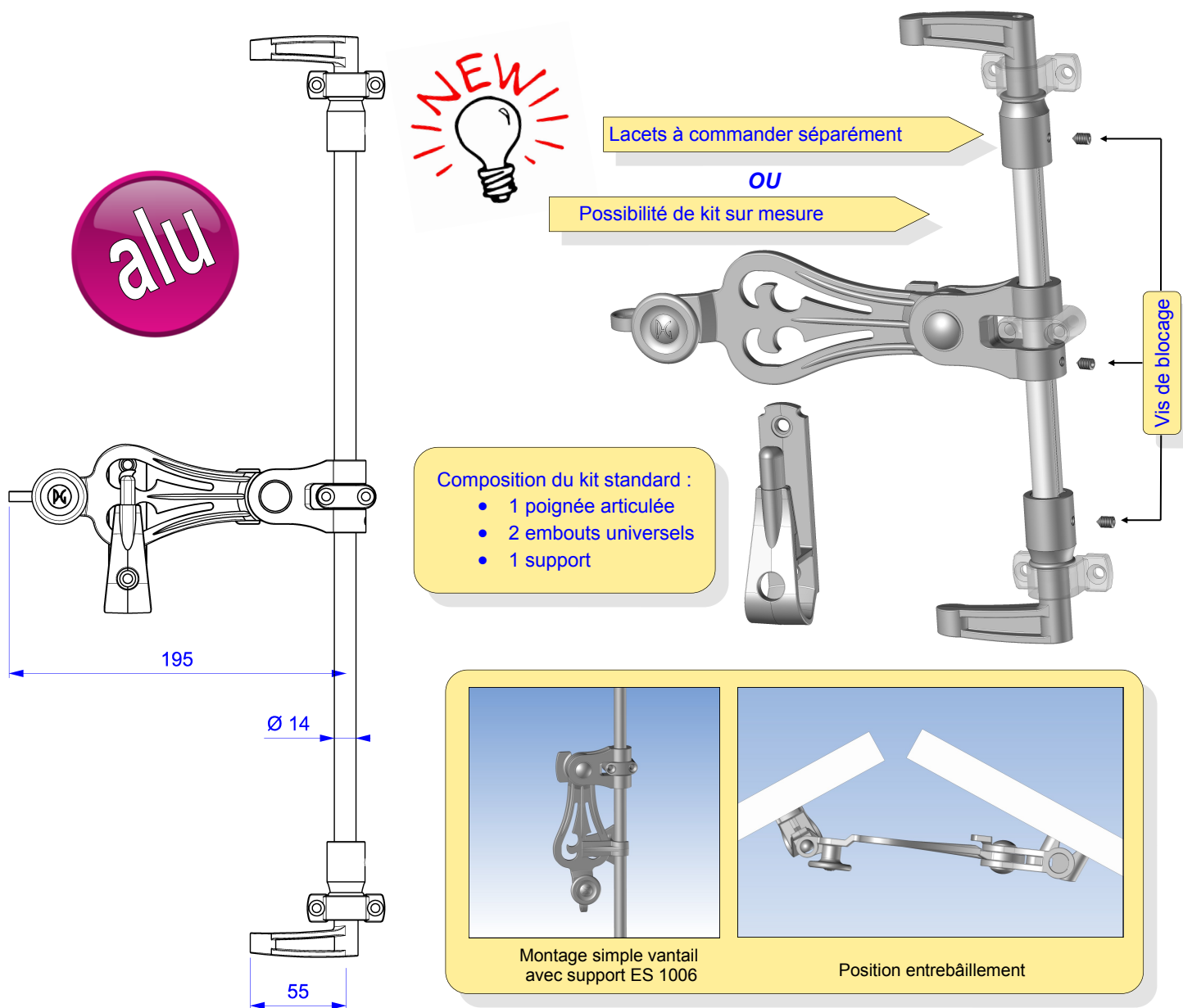


9005	9016	9010	1015	1013	3004	5024	5023	5014	5007	5003	6021	6019	6009	6005	7035	7016	8011	8014
N1	B1	B2	S1	S2	R1	L1	L2	L3	L4	L5	V1	V2	V3	V4	G1	G2	U1	U2

Code	Information	Cdt
ES 1006 - □		10



Espagnolette Renaissance Aluminium



Nous consulter pour d'autres coloris



Brut	9005	9016	9010	1015	1013	3004	5024	5023	5014	5007	5003	6021	6019	6009	6005	7035	7016	8011	8014
X1	N1	B1	B2	S1	S2	R1	L1	L2	L3	L4	L5	V1	V2	V3	V4	G1	G2	U1	U2

Code du kit	Désignation	Information	Cdt
ESK 1301 - □	Kit standard en sachet		50
ESK 1302 - □	En vrac		50

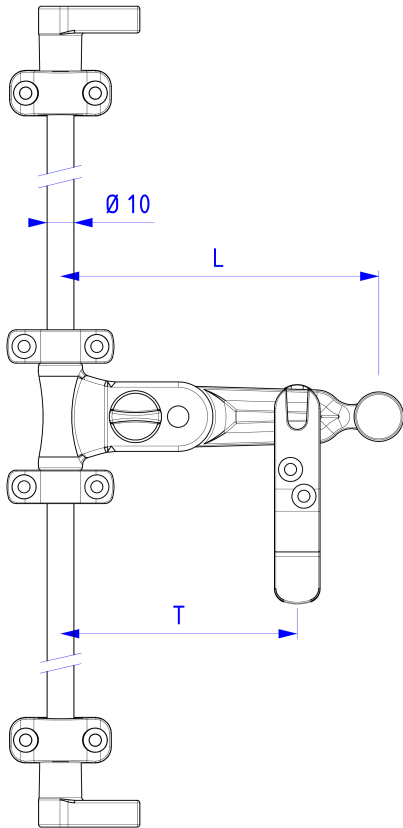


Brut	9005	9016	9010	1015	1013	3004	5024	5023	5014	5007	5003	6021	6019	6009	6005	7035	7016	8011	8014
X1	N1	B1	B2	S1	S2	R1	L1	L2	L3	L4	L5	V1	V2	V3	V4	G1	G2	U1	U2

Code	Désignation	Information	Cdt
ES 1000 - □	Tube	Livré en longueur 4600 mm	10

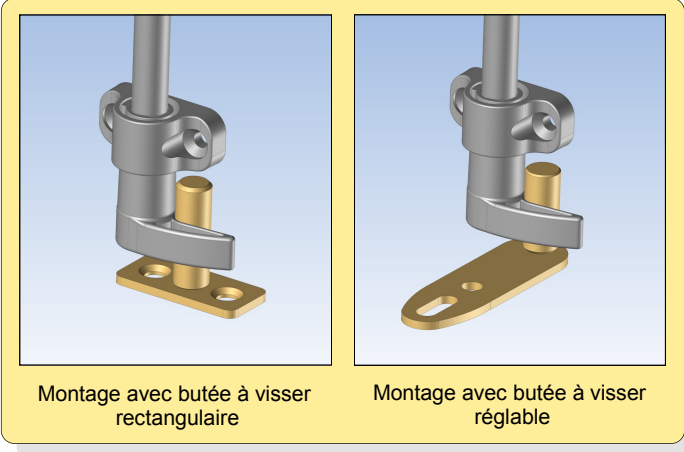


Espagnolette zamak pour volet persienne



Verrou de sécurité intégré

- Composition du kit standard :
- 1 poignée articulée verrouillable
 - 2 embouts
 - 1 support
 - 2 lacets centraux
 - 2 lacets (Haut et bas)



RAL	9005	9016	9010
	N1	B1	B2

Code du kit	L	T	Information	Cdt
ESK 1401 - □	120	85		50
ESK 1402 - □	135	100		50

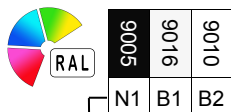
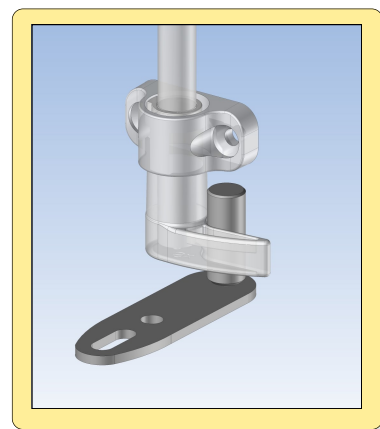
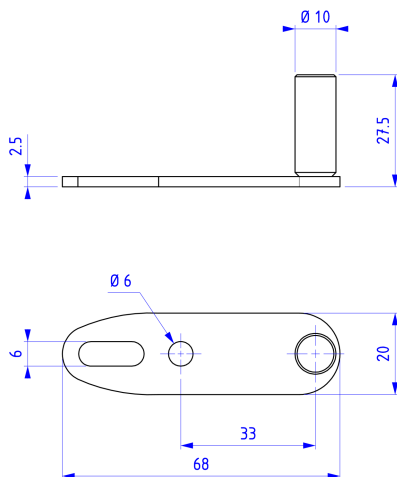
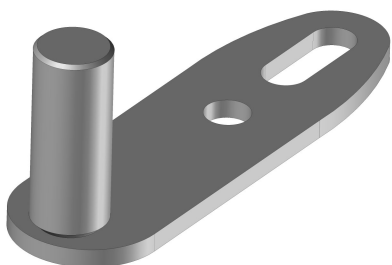
RAL	9005	9016	9010
	N1	B1	B2

Nous consulter pour d'autres coloris RAL

Code	Désignation	Information	Cdt
ES 1410 - □	Tige de liaison	En acier, livré en longueur 1200 mm	10



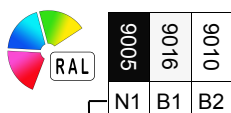
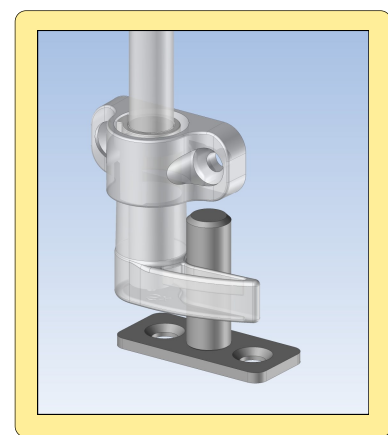
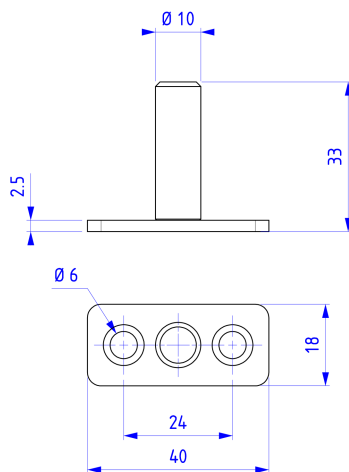
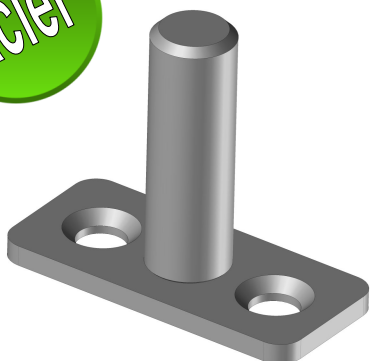
Butée à visser réglable pour espagnolette de volet persienne



Nous consulter pour d'autres coloris RAL

Code	Information	Cdt
ES 1415 - □	Acier zingué	10

Butée à visser pour espagnolette de volet persienne

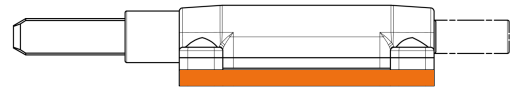
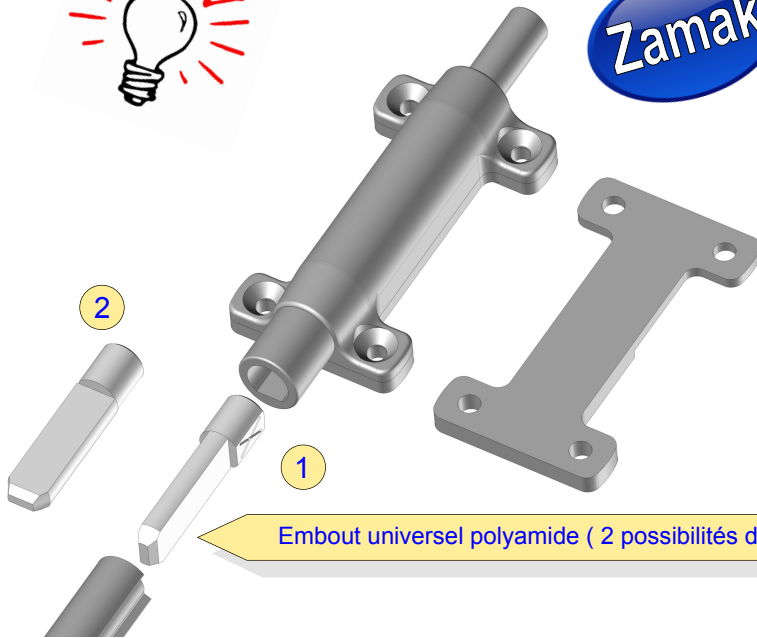


Nous consulter pour d'autres coloris RAL

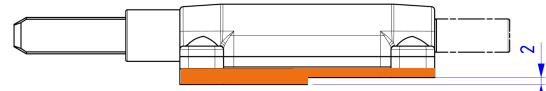
Code	Information	Cdt
ES 1416- □	Acier zingué	10



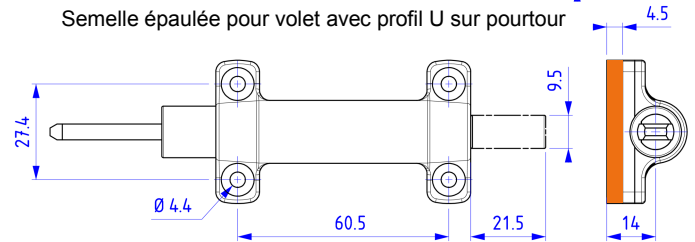
Verrou SDO zamak pour espagnolette



Semelle plate pour volet sans profil U sur pourtour

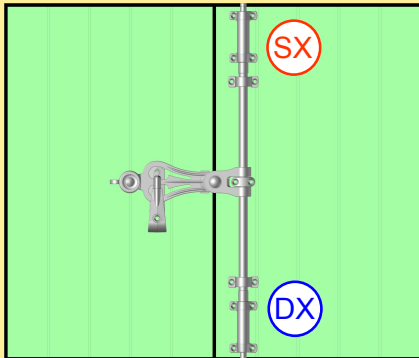


Semelle épaulée pour volet avec profil U sur pourtour

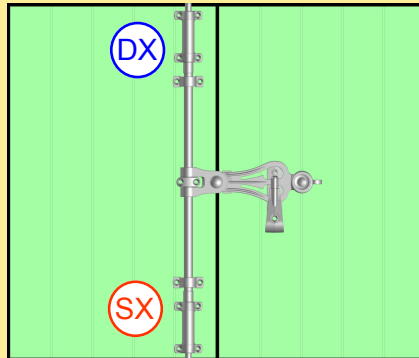


2 semelles au choix

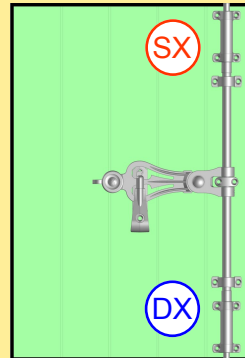
Vues de l'intérieur volets fermés



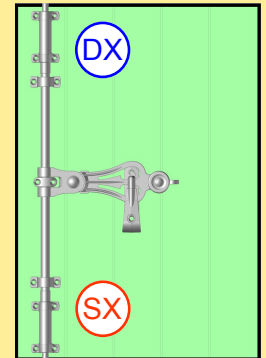
Volets 2 vantaux
poignée fixée sur vantail droit



Volets 2 vantaux
poignée fixée sur vantail gauche



Volets 1 vantail
Gauche poussant



Volets 1 vantail
Droit poussant

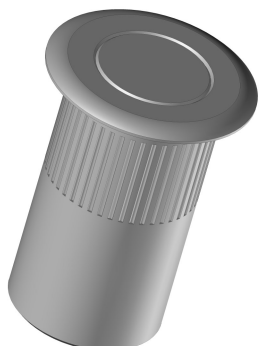
Nous consulter pour kit avec visserie (VI 1030)

RAL	Brut	9005	9016	9010
	X1	N1	B1	B2

Nous consulter pour d'autres coloris

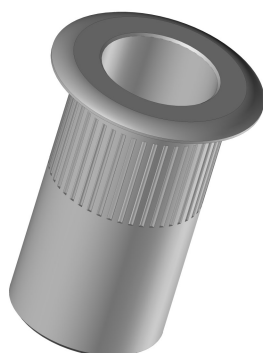
Code	Désignation	Information	Cdt
ES 1310 - □	Verrou SX semelle épaulée	Pour volet avec profil U sur pourtour	10
ES 1311 - □	Verrou SX semelle plate	Pour volet sans profil U sur pourtour	10
ES 1312 - □	Verrou DX semelle épaulée	Pour volet avec profil U sur pourtour	10
ES 1313 - □	Verrou DX semelle plate	Pour volet sans profil U sur pourtour	10
ES 1314 - □	Verrou SX sans semelle		10
ES 1315 - □	Verrou DX sans semelle		10

Gâches laiton pour verrou SDO

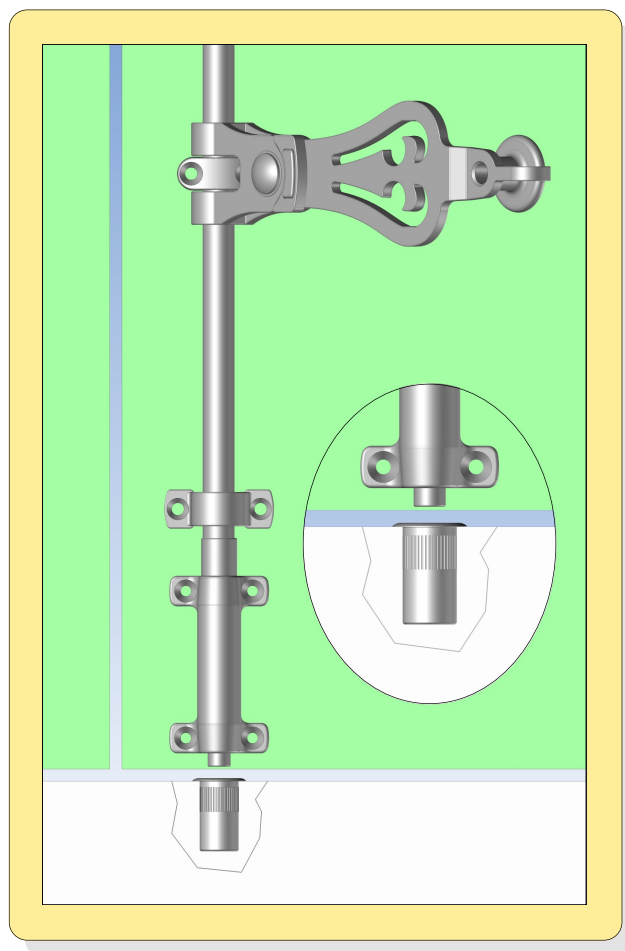
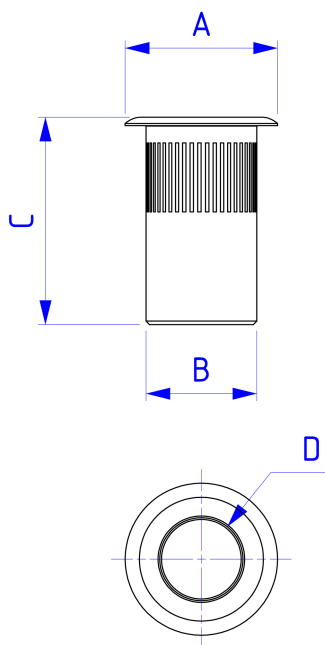


Modèle avec clapet anti-poussière sur ressort de rappel

2 modèles disponibles



Modèle sans clapet

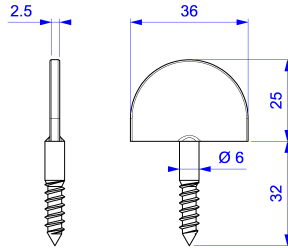
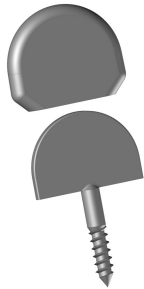


Code	D	A	B	C	Information	Cdt
ES 1321	Ø12	Ø22	Ø16	30	Modèle avec clapet anti-poussière	50
ES 1322	Ø14	Ø24	Ø18	30	Modèle avec clapet anti-poussière	50
ES 1323	Ø12	Ø22	Ø16	30	Modèle sans clapet	50

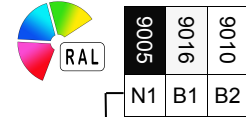


Butées de volet acier et aluminium

Butée à vis monobloc

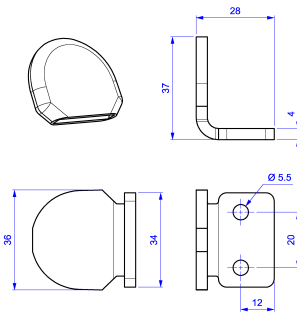
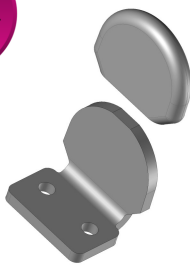


Acier thermo laqué noir, avec ou sans capuchon



Code	Information	Cdt
AC 1001 - □	Sans capuchon	50
AC 1002 - □	Avec capuchon	50

Butée aluminium pour pré-cadre



Avec ou sans capuchon PVC

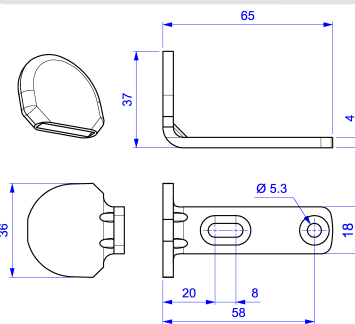


Code	Information	Cdt
AC 1012 - □	Avec capuchon	50
AC 1013 - □	Sans capuchon	50

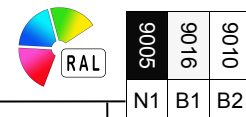
Butée aluminium type L



Capuchon PVC souple pour la protection du volet



Composition du kit :
2 butées avec ou sans capuchon
+
4 vis inox TF 5x30 laquées + 4 chevilles

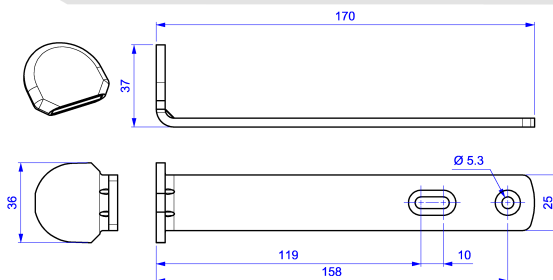


Code	Code du kit	Information	Cdt
AC 1020 - □	ACK 1020 - □	Avec capuchon	50
AC 1021 - □	ACK 1021 - □	Sans capuchon	50

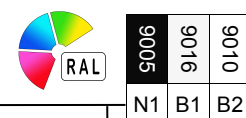
Butée aluminium type L pour isolation extérieure



Capuchon PVC souple pour la protection du volet



Composition du kit :
2 butées avec ou sans capuchon
+
4 vis inox TF 5x30 laquées + 4 chevilles



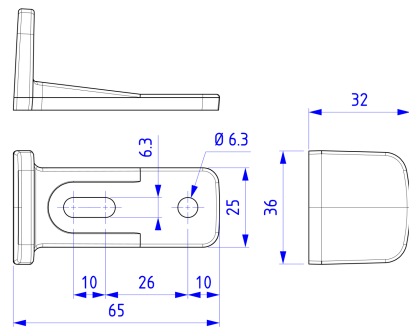
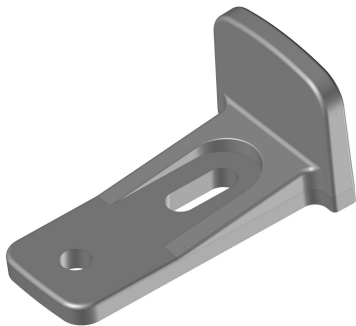
Code	Code du kit	Information	Cdt
AC 1030 - □	ACK 1030 - □	Avec capuchon	50
AC 1031 - □	ACK 1031 - □	Sans capuchon	50

Pour tous les butées aluminium, nous consulter pour d'autres coloris RAL avec ou sans capuchon translucide.



Butées de volet composite

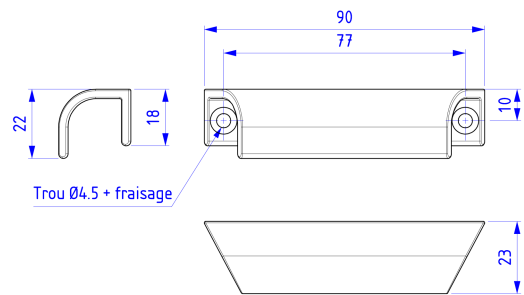
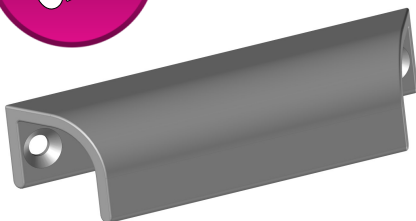
Composition du kit : 1 butée + 2 vis + 2 chevilles



9005	9016	9010	1015	1013	3004	5024	5023	5014	5007	5003	6021	6019	6009	6005	7035	7016	8011	8014
N1	B1	B2	S1	S2	R1	L1	L2	L3	L4	L5	V1	V2	V3	V4	G1	G2	U1	U2

Code	Code du kit	Information	Cdt
AC 1005 - □	ACK 1005 - □		50

Poignée de tirage aluminium

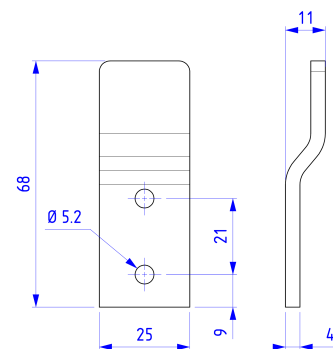
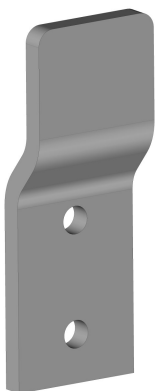


Brut	9005	9016
X1	N1	B1

Nous consulter pour d'autres coloris

Code	Information	Cdt
AC 1135 - □		12

Crochet de rappel pour volet double

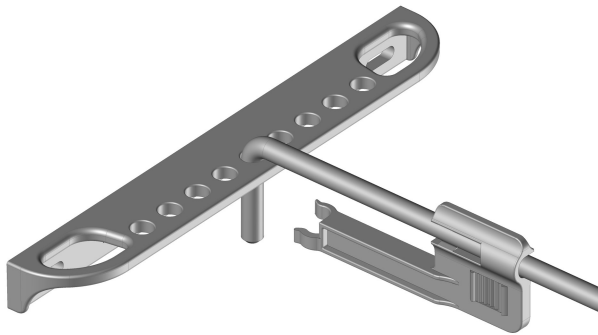


Brut	9005	9016
X1	N1	B1

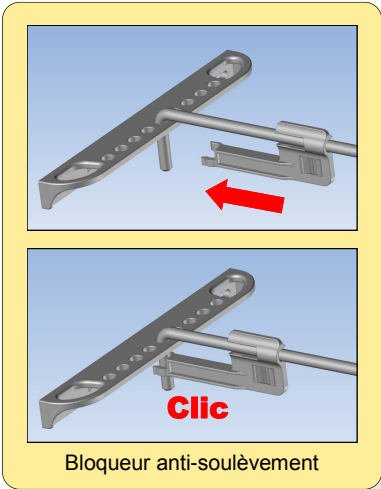
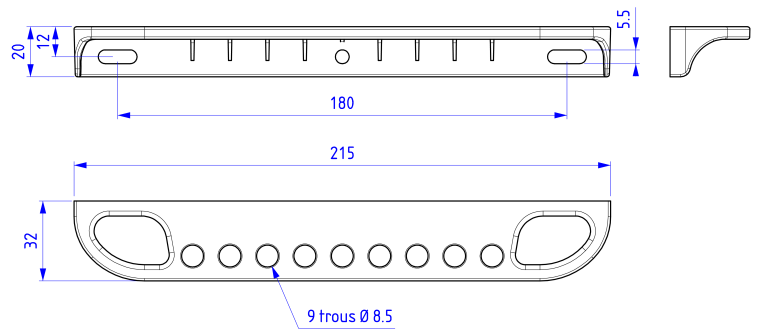
Code	Information	Cdt
AC 1140 - □		12



Crémaillère à bloqueur composite



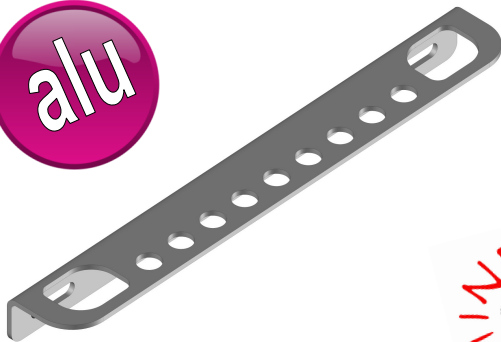
Différents kits disponibles sur demande



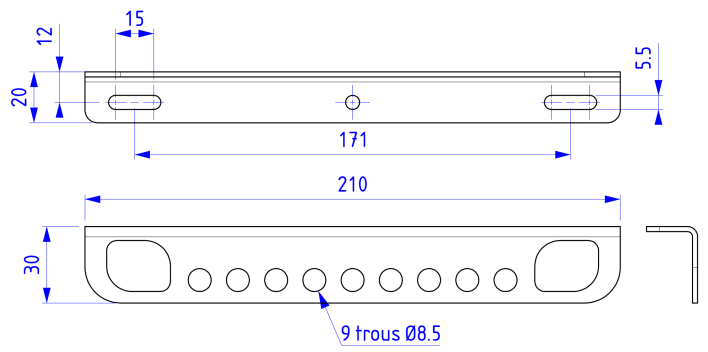
9005	9016	9010	1015	1013	3004	5024	5023	5014	5007	5003	6021	6019	6009	6005	7035	7016	8011	8014
N1	B1	B2	S1	S2	R1	L1	L2	L3	L4	L5	V1	V2	V3	V4	G1	G2	U1	U2

Code	Information	Cdt
AC 1120 - □	Crémaillère composite seule pour crochet Ø8	50
AC 1121 - □	Bloqueur composite seul pour crochet Ø8	50

Crémaillère aluminium



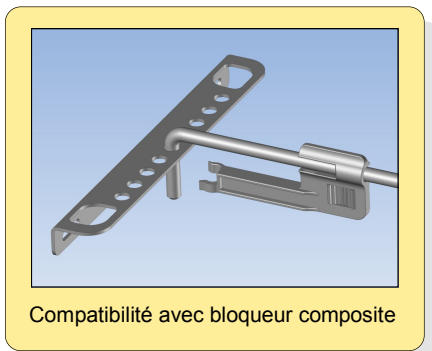
Différents kits disponibles sur demande



Nous consulter pour d'autres coloris



9005	9016	9010	1015	1013	3004	5024	5023	5014	5007	5003	6021	6019	6009	6005	7035	7016	8011	8014
N1	B1	B2	S1	S2	R1	L1	L2	L3	L4	L5	V1	V2	V3	V4	G1	G2	U1	U2



Compatibilité avec bloqueur composite

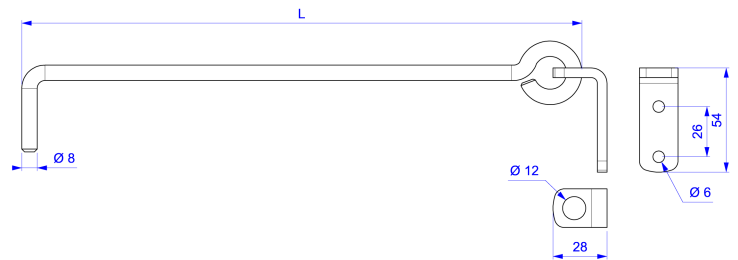
Code	Information	Cdt
AC 1130 - □	Crémaillère seule pour crochet Ø8	50
AC 1121 - □	Bloqueur seul pour crochet Ø8	50



Crochet aluminium sur platine



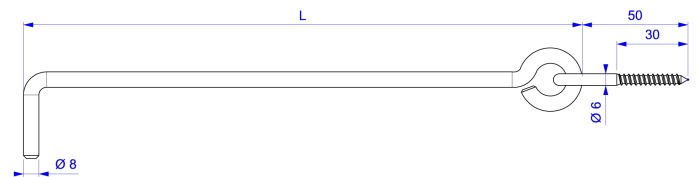
kits disponibles sur demande



9005	9016	9010	1015	1013	3004	5024	5023	5014	5007	5003	6021	6019	6009	6005	7035	7016	8011	8014
N1	B1	B2	S1	S2	R1	L1	L2	L3	L4	L5	V1	V2	V3	V4	G1	G2	U1	U2

Code	L	Information	Cdt
AC 1123 - □	300	Crochet Ø8 avec platine aluminium	50
AC 1124 - □	400	Crochet Ø8 avec platine aluminium	50
AC 1125 - □	500	Crochet Ø8 avec platine aluminium	50

Crochet aluminium avec piton à visser



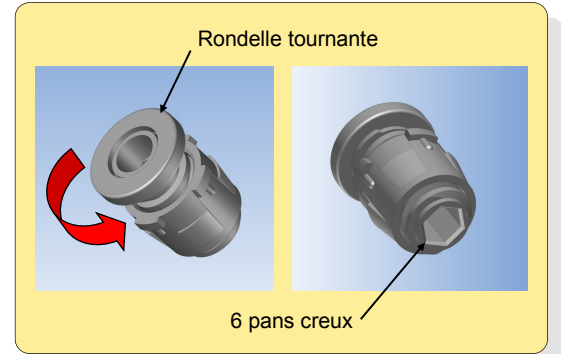
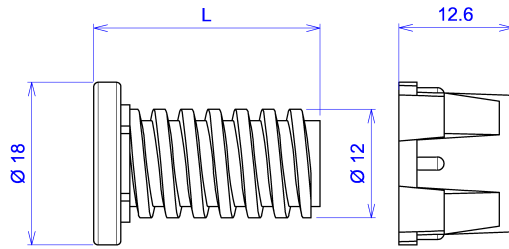
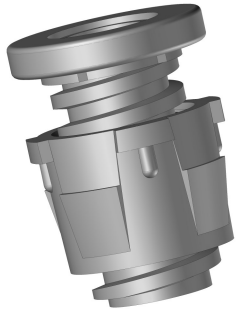
9005	9016	9010	1015	1013	3004	5024	5023	5014	5007	5003	6021	6019	6009	6005	7035	7016	8011	8014
N1	B1	B2	S1	S2	R1	L1	L2	L3	L4	L5	V1	V2	V3	V4	G1	G2	U1	U2

Code	L	Information	Cdt
AC 1126 - □	300	Crochet Ø8 avec piton à visser Ø6	50
AC 1127 - □	400	Crochet Ø8 avec piton à visser Ø6	50
AC 1128 - □	500	Crochet Ø8 avec piton à visser Ø6	50



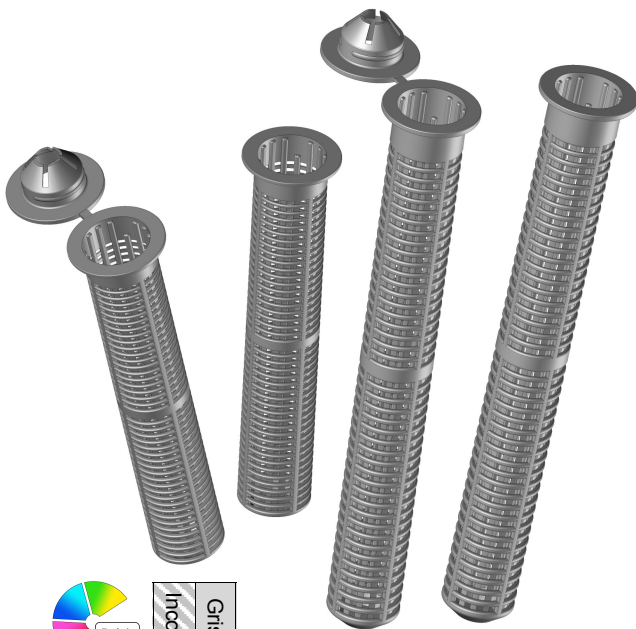
Vérin de pose pour pré-cadre de volet battant

Pour menuiseries aluminium ou PVC

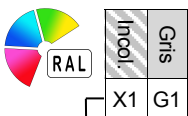
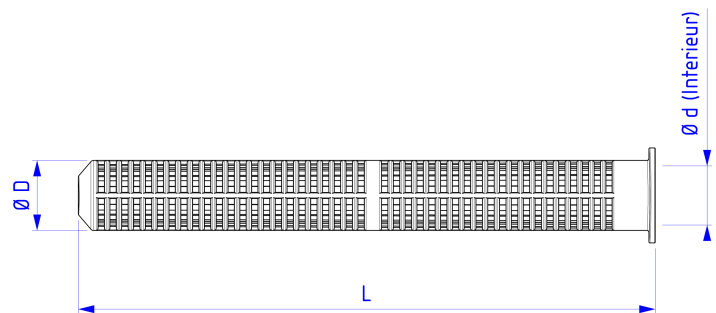


Code	L	Information	Cdt
AC 1080 - □	20		500
AC 1081 - □	25		500

Tamis d'injection



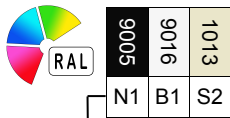
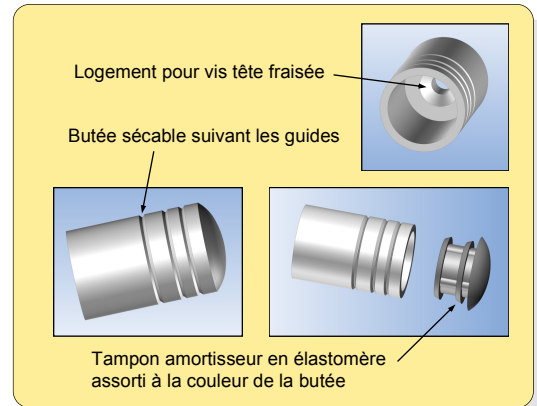
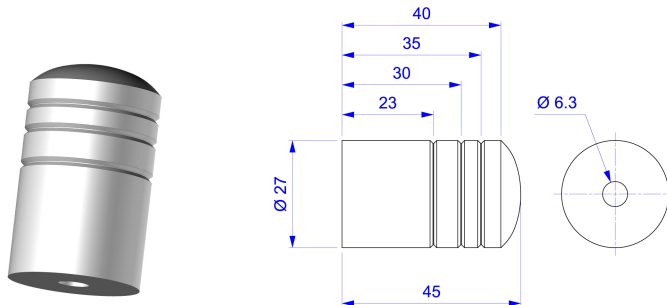
Modèles avec ou sans bouchon



Code	Bouchon centreur relié	Ø D	L	Ø d	Information	Cdt
AC 1070 - □	Avec	12	50	10	Disponible uniquement en gris	50
AC 1071 - □	Sans	16	85	13		50
AC 1072 - □	Avec	16	85	13		50
AC 1073 - □	Sans	16	130	13		50
AC 1074 - □	Avec	16	130	13		50
AC 1075 - □	Avec	20	85	17	Disponible uniquement en gris	50
AC 1076 - □	Avec	20	130	17	Disponible uniquement en gris	50



Butée de volet battant composite

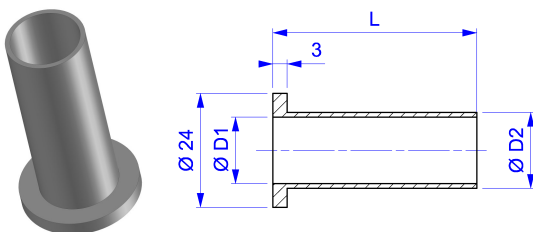


Nous consulter pour d'autres coloris

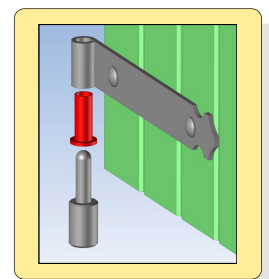
Code	Information	Cdt
AC 1040 - □		50

Fourreau de réduction - Rondelle de compensation

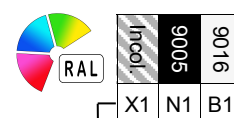
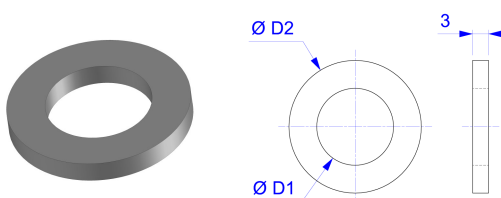
Fourreau de réduction composite



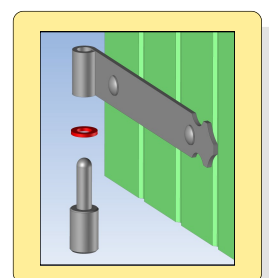
Code	Ø D1	Ø D2	L	Cdt
AC 1049 - □	12	16	25	10
AC 1050 - □	7	14	43	10
AC 1051 - □	8	14	43	10
AC 1052 - □	10	14	43	10
AC 1053 - □	12	14	43	10
AC 1054 - □	14	16	43	10
AC 1055 - □	14	18	43	10
AC 1056 - □	16	18	43	10
AC 1057 - □	12	16	43	10
AC 1058 - □	10	16	43	10
AC 1059 - □	8	16	43	10



Rondelle de compensation PA



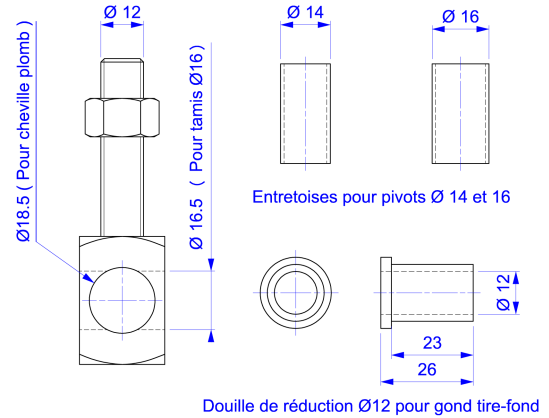
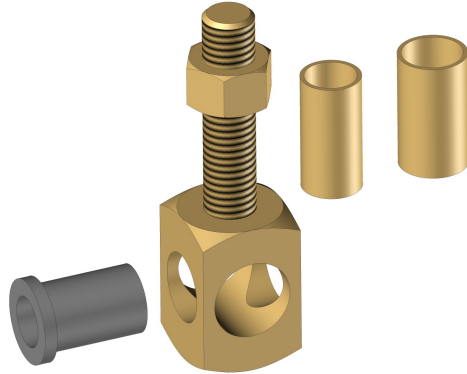
Code	Ø D1	Ø D2	Cdt
AC 1060 - □	14.5	25	50
AC 1061 - □	16.5	25	50





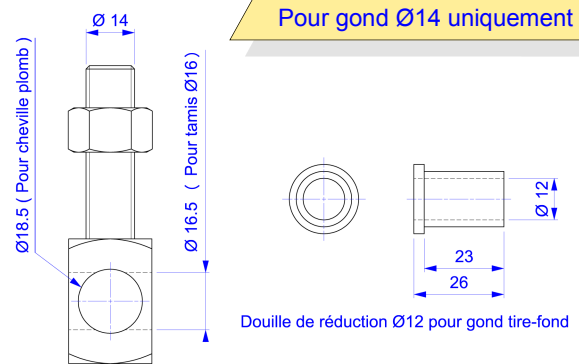
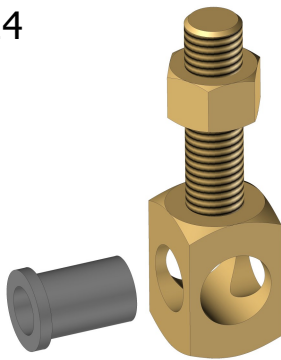
Gabarit de perçage

Gabarit universel



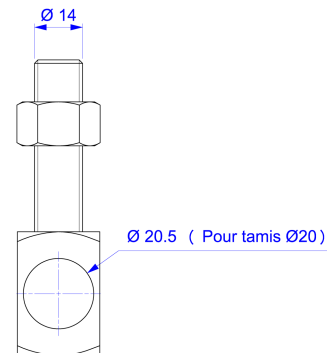
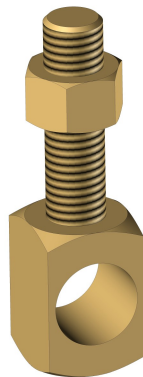
Code	Information	Cdt
AC 1090	Traitement anti-corrosion (Bichromatage)	1

Gabarit Ø14



Code	Information	Cdt
AC 1100	Traitement anti-corrosion (Bichromatage)	1

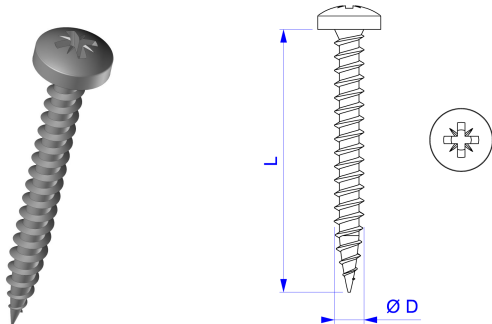
Gabarit gond forte charge



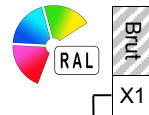
Code	Information	Cdt
AC 1110	Traitement anti-corrosion (Bichromatage)	1



Vis cruciforme inox pour fixation des arrêts automatiques



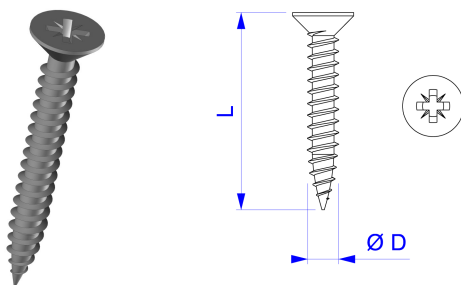
Acier inoxydable A2



Brut
X1

Code	ØD	L	Cdt
VI 1001 - □	6	50	100

Vis inox pour fixation des battements



Acier inoxydable A2 +Laquage époxy de la tête

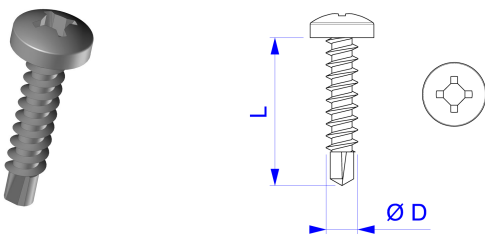


9005 9016
N1 B1

Code	ØD	L	Cdt
VI 1010 - □	5	30	500

Vis inox pour fixation des lacets d'Espagnolettes

Vis CBL auto perceuse empreinte mixte



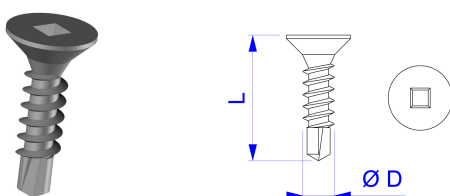
Acier inoxydable A2 +Laquage époxy de la tête



Brut	9005	9016	9010	1015	1013	3004	5024	5023	5014	5007	5003	6021	6019	6009	6005	7035	7016	8011	8014
X1	N1	B1	B2	S1	S2	R1	L1	L2	L3	L4	L5	V1	V2	V3	V4	G1	G2	U1	U2

Code	ØD	L	Cdt
VI 1020 - □	4.8	22	100

Vis F auto perceuse empreinte carrée



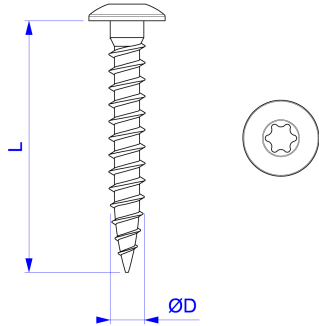
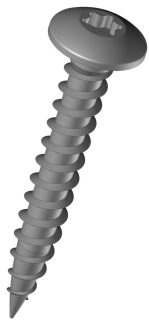
9005 9016
N1 B1

Code	ØD	L	Cdt
VI 1030 - □	4.8	19	100

Acier inoxydable A2 +Laquage époxy de la tête



Vis TORX inox pour fixation des pentures



Acier inoxydable A2 +Laquage époxy de la tête

RAL	Brut	9005	9016
	X1	N1	B1

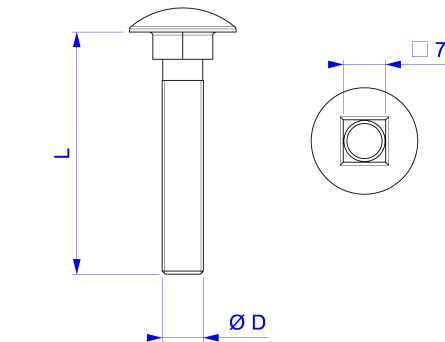
Code	ØD	L	Cdt
VI 1040 - □	7	30	100
VI 1041 - □	7	40	100
VI 1042 - □	7	45	100
VI 1043 - □	7	50	100

Vis TRCC aluminium

Nous consulter pour d'autres coloris

RAL	Brut	9005	9016	9010	5024	5014	6021
	X1	N1	B1	B2	L1	L3	V1

Laquage époxy de la tête

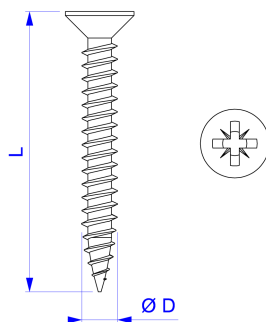


Code	ØD	L	Cdt
VI 1050 - □	M7	35	500
VI 1051 - □	M7	40	500
VI 1052 - □	M7	45	500
VI 1053 - □	M7	50	500
VI 1054 - □	M7	55	500
VI 1055 - □	M7	60	500

RAL	Brut	9005	9016	9010
	X1	N1	B1	B2

Code	ØD	L	Cdt
VI 1191 - □	M6	40	500
VI 1192 - □	M6	45	500
VI 1193 - □	M6	50	500
VI 1194 - □	M6	55	500

Vis cruciforme inox pour fixation des gonds décoratifs en tableau



Acier inoxydable A2 +Laquage époxy de la tête

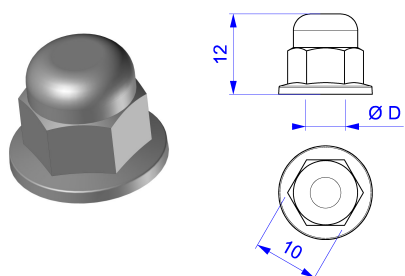
RAL	Brut	9005	9016
	N1	B1	

Code	ØD	L	Cdt
VI 1060 - □	6.3	50	200



Ecrous polyamide borgnes

Ecrou borgne M6x10



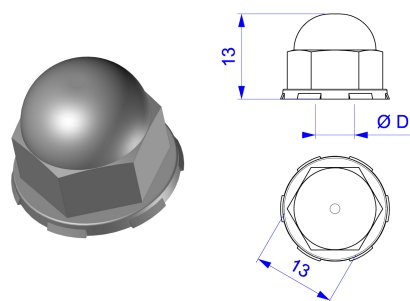
Nous consulter pour d'autres coloris



9005	9016	9010	1015	1013	3004	5024	5023	5014	5007	5003	6021	6019	6009	6005	7035	7016	8011	8014
N1	B1	B2	S1	S2	R1	L1	L2	L3	L4	L5	V1	V2	V3	V4	G1	G2	U1	U2

Code	ØD	Cdt
VI 1070 - □	M6	200

Ecrou borgne M6 et M7x13



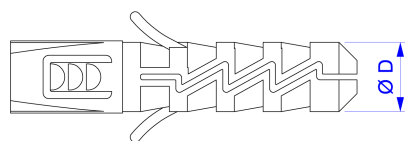
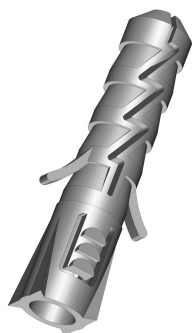
Nous consulter pour d'autres coloris



9005	9016	9010	1015	1013	3004	5024	5023	5014	5007	5003	6021	6019	6009	6005	7035	7016	8011	8014
N1	B1	B2	S1	S2	R1	L1	L2	L3	L4	L5	V1	V2	V3	V4	G1	G2	U1	U2

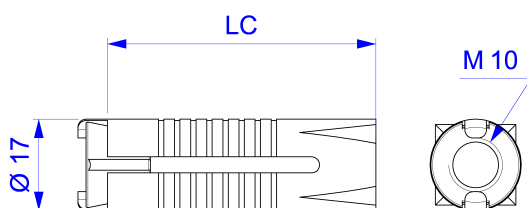
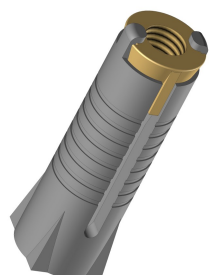
Code	ØD	Cdt
VI 1080 - □	M6	200
VI 1081 - □	M7	200

Cheville thermoplastique



Code	ØD	Cdt
VI 1090	6	1000
VI 1091	8	1000
VI 1092	10	1000
VI 1093	12	1000
VI 1094	14	1000

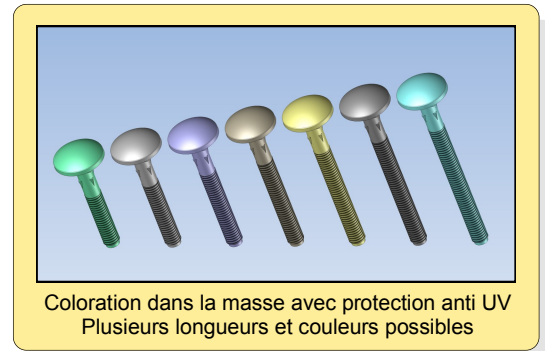
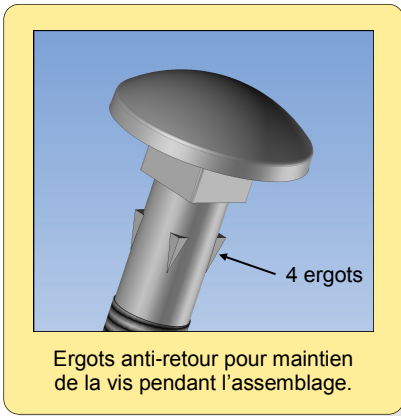
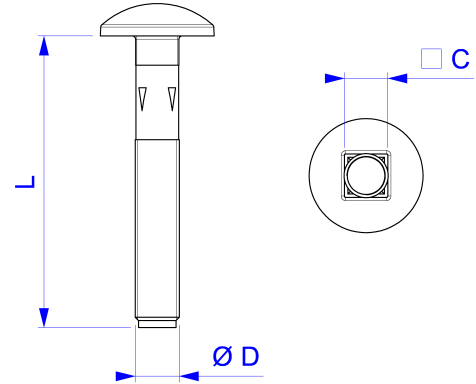
Cheville plomb



Code	LC	Cdt
VI 1100	50	50



Vis TRCC composite



Nous consulter pour d'autres coloris

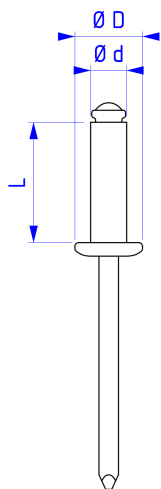
RAL	9005	9016	9010
	N1	B1	B2

Code	ØD	C	L	Cdt
VI 1201 - □	M6	6	40	500
VI 1202 - □	M6	6	45	500
VI 1203 - □	M6	6	50	500
VI 1204 - □	M6	6	55	500
VI 1205 - □	M6	6	60	500

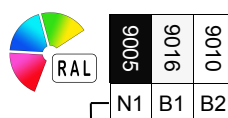
RAL	9005	9016	9010
	N1	B1	B2

Code	ØD	C	L	Cdt
VI 1211 - □	M7	7	35	500
VI 1212 - □	M7	7	40	500
VI 1213 - □	M7	7	45	500
VI 1214 - □	M7	7	50	500
VI 1215 - □	M7	7	55	500
VI 1216 - □	M7	7	60	500
VI 1217 - □	M7	7	65	500

Rivet standard - Acier/aluminium



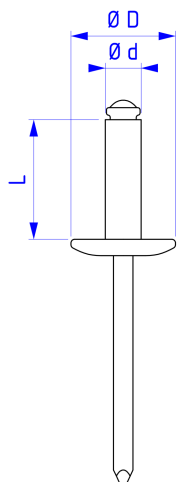
Tête en aluminium laqué



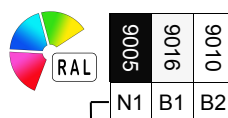
Nous consulter pour d'autres coloris

Code	Ød	L	ØD	Cdt
VI 1112 - □	4.8	16	9	500

Rivet standard à tête large - Acier/aluminium



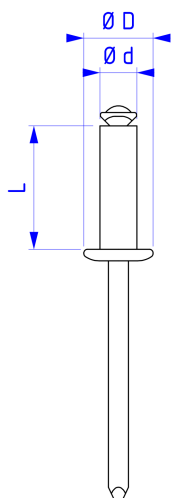
Tête en aluminium laqué



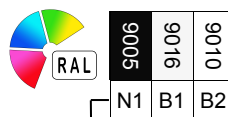
Nous consulter pour d'autres coloris

Code	Ød	L	ØD	Cdt
VI 1115 - □	4.8	16	14	500

Rivet éclaté - Acier/aluminium



Tête en aluminium laqué



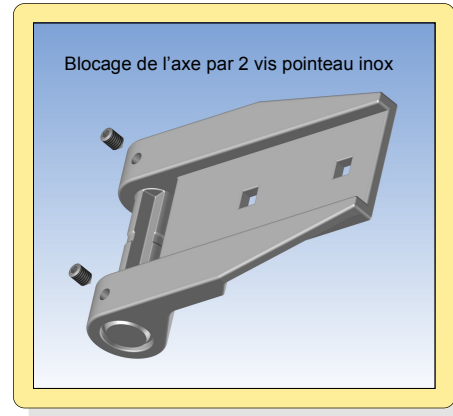
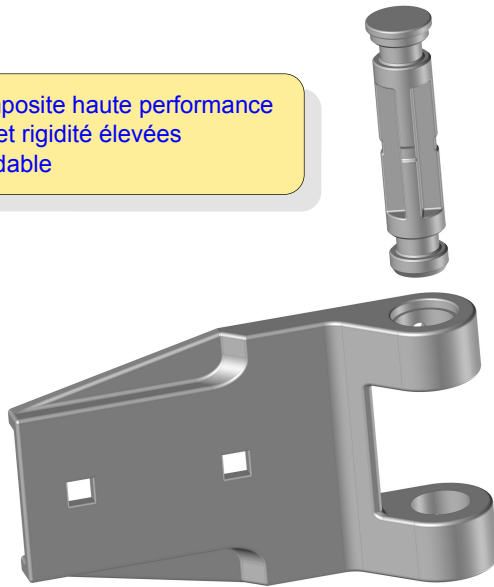
Nous consulter pour d'autres coloris

Code	Ød	L	ØD	Cdt
VI 1111 - □	4.8	16	9	500
VI 1121 - □	4	16	8	500
VI 1124 - □	4	30	8	500



Charnière de jonction composite haute résistance

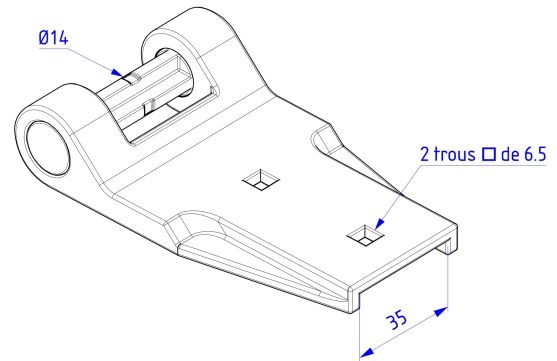
- ✓ Matière composite haute performance
- ✓ Résistance et rigidité élevées
- ✓ 100% inoxydable



A utiliser uniquement avec les pentures composite

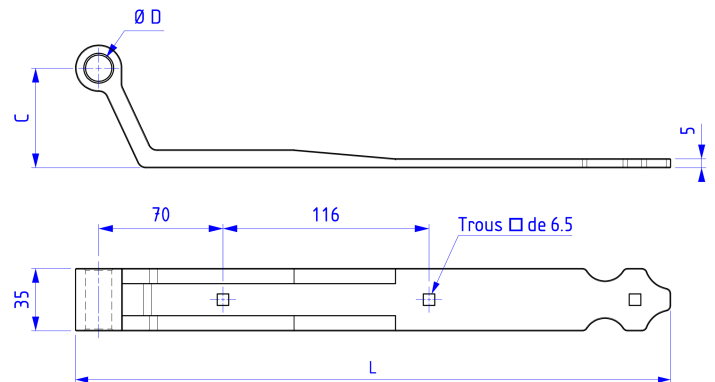
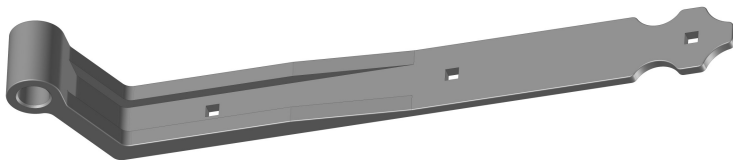


Code	Axe	Cdt
PE 2001 - □	Ø14	25



Penture coudée composite haute résistance

- ✓ Matière composite haute performance
- ✓ Résistance et rigidité élevées
- ✓ 100% inoxydable

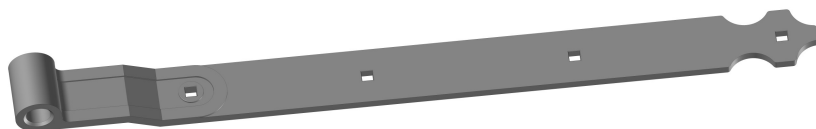


N = Nombre de trous

Code	ØD	C	L	N	Cdt
PE 2010 - □	14	46	799	7	25
PE 2011 - □	14	56	799	7	25

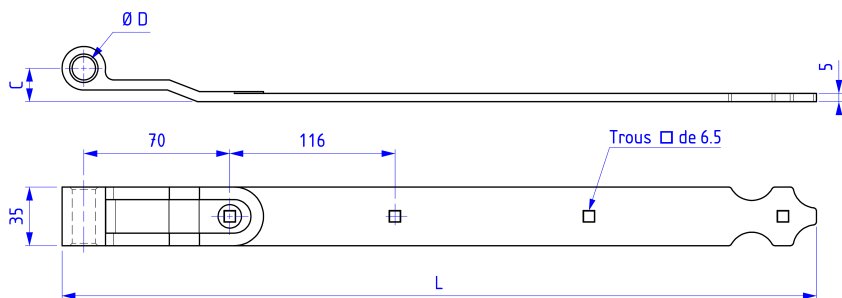
Penture composite haute résistance

- ✓ Matière composite haute performance
- ✓ Résistance et rigidité élevées
- ✓ 100% inoxydable



N = Nombre de trous

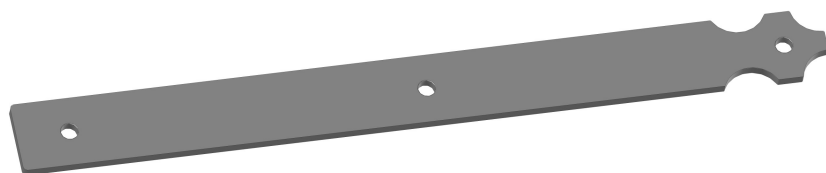
Code	ØD	C	L	N	Cdt
PE 2020 - □	14	16	335	3	25
PE 2021 - □	14	16	451	4	25
PE 2022 - □	14	16	567	5	25
PE 2023 - □	14	16	683	6	25



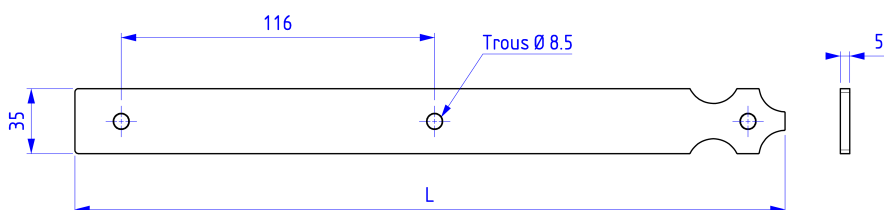
N = Nombre de trous

Code	ØD	C	L	N	Cdt
PE 2025 - □	14	19	335	3	25
PE 2026 - □	14	19	451	4	25
PE 2027 - □	14	19	567	5	25
PE 2028 - □	14	19	683	6	25

Contre-penture composite haute résistance



- ✓ Matière composite haute performance
- ✓ Résistance et rigidité élevées
- ✓ 100% inoxydable

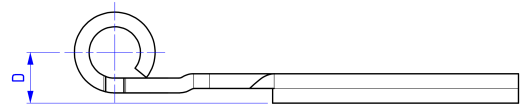
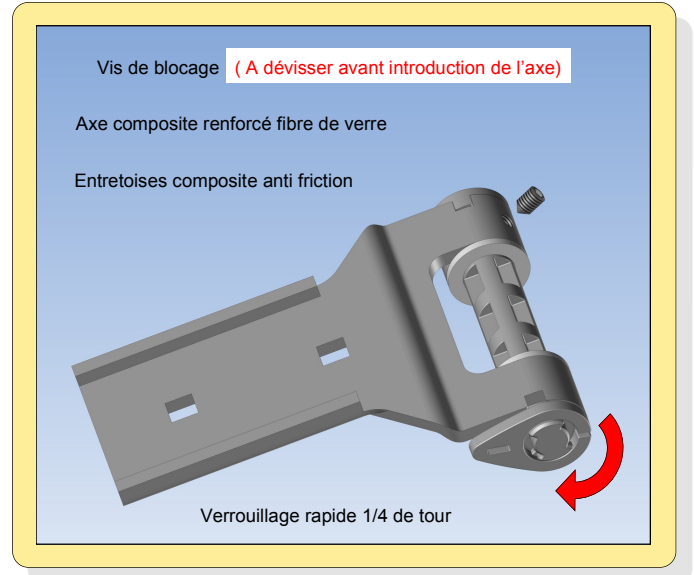


N = Nombre de trous

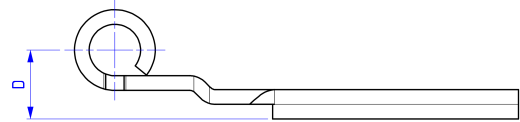
Code	L	N	Cdt
PE 2030 - □	267	3	25
PE 2031 - □	383	4	25
PE 2032 - □	499	5	25
PE 2033 - □	615	6	25



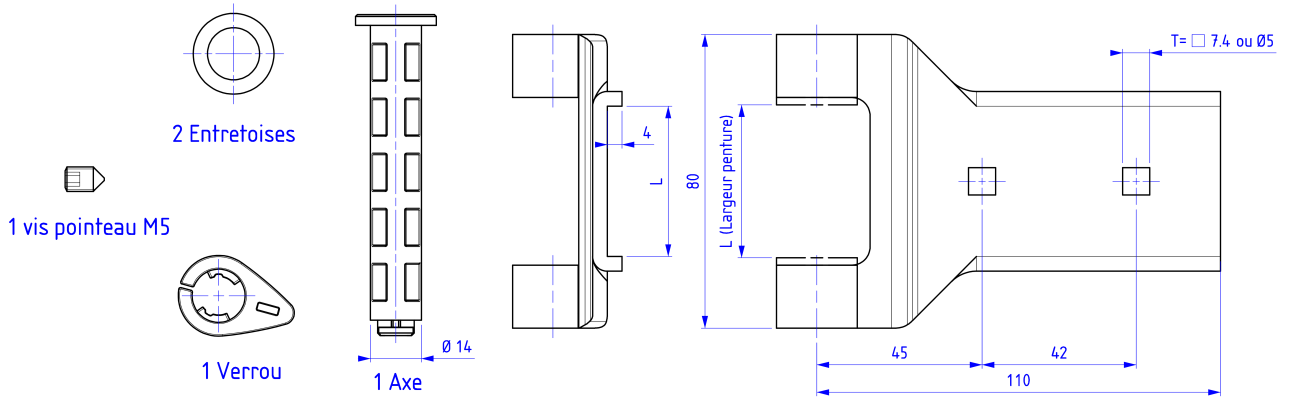
Charnière de jumelage aluminium



Charniere avec déport 14



Charniere avec déport 19

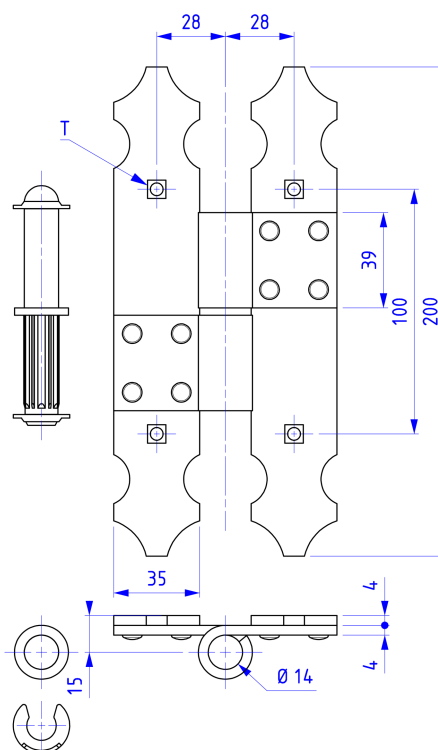
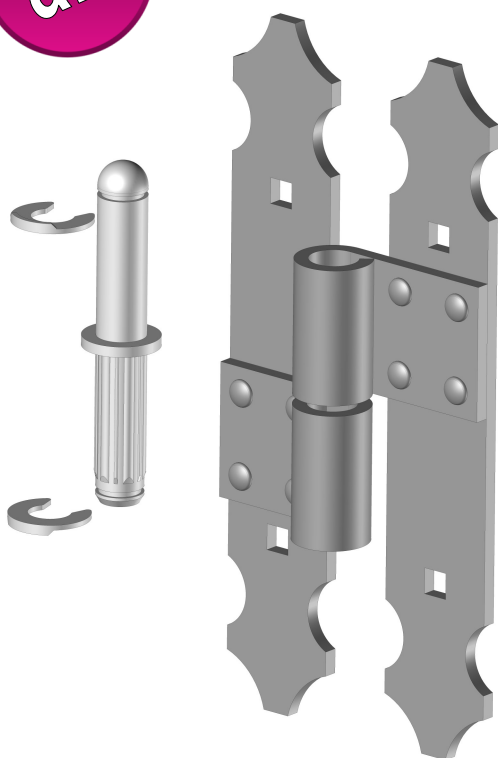


RAL	5006	9016	9010
	N1	B1	B2

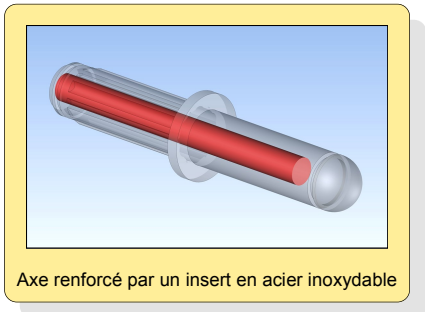
T = Forme des trous de vis

Code	L	C	T	Cdt
PE 1001 - □	41	14	□ 7.4	25
PE 1002 - □	41	19	□ 7.4	25
PE 1003 - □	39	14	Ø5	25
PE 1004 - □	39	19	Ø5	25

Penture charnière aluminium



- Composition du kit :
- 1 paire de pentures charnière
 - 1 axe composite renforcé
 - 2 circlips



RAL	But	9005	9016	9010
	X1	N1	B1	B2

Code	Code du kit	C	D	T	Information	Cdt
PE 1501 - □	PEK 1501 - □	15	54	∅ 7.5		25
PE 1502 - □	PEK 1502 - □	15	77	∅ 7.5		25
PE 1503 - □	PEK 1503 - □	19	54	∅ 7.5		25
PE 1504 - □	PEK 1504 - □	19	77	∅ 7.5		25

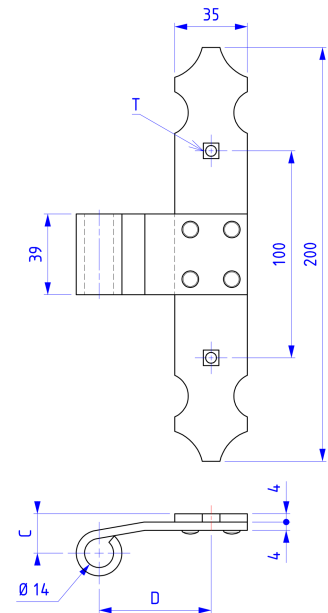


Penture intermédiaire aluminium pour volet simple

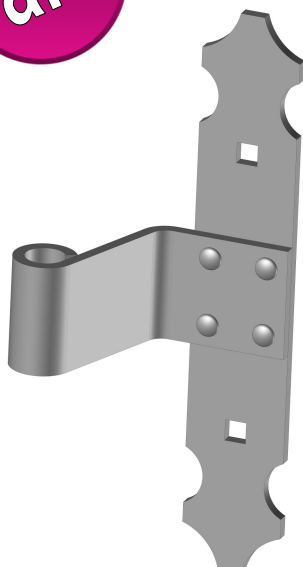


RAL	Brut	9005	9016	9010
	X1	N1	B1	B2

Code	C	D	T	Cdt
VI 1510 - □	15	54	∅ 7.5	25
VI 1511 - □	15	77	∅ 7.5	25
VI 1512 - □	19	54	∅ 7.5	25
VI 1513 - □	19	77	∅ 7.5	25
VI 1515 - □	15	54	∅ 5.2	25
VI 1516 - □	15	77	∅ 5.2	25
VI 1517 - □	19	54	∅ 5.2	25
VI 1518 - □	19	77	∅ 5.2	25

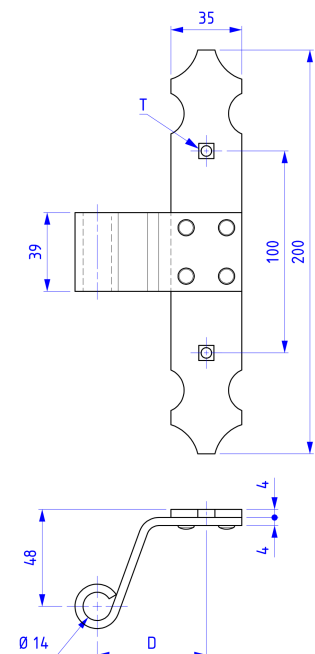


Penture intermédiaire aluminium pour volet double



RAL	Brut	9005	9016	9010
	X1	N1	B1	B2

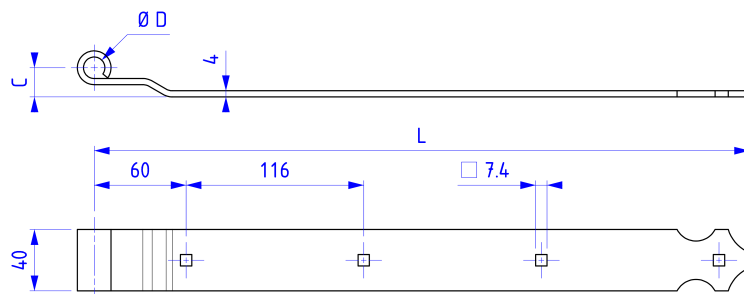
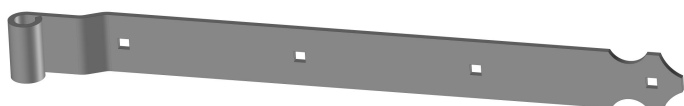
Code	D	T	Cdt
VI 1520 - □	54	∅ 7.5	25
VI 1521 - □	77	∅ 7.5	25
VI 1525 - □	54	∅ 5.2	25
VI 1526 - □	77	∅ 5.2	25





Penture aluminium feston gamme entre-axe 116mm

Penture volet simple, déport 60



9005	9016	9010
N1	B1	B2

N = Nombre de trous de vis

Code	ØD	C	L	N	Cdt
PE 1010 - □	14	14	196	2	50
PE 1011 - □	14	14	312	3	50
PE 1012 - □	14	14	428	4	50
PE 1013 - □	14	14	544	5	50
PE 1014 - □	14	14	660	6	50
PE 1015 - □	14	14	776	7	25
PE 1016 - □	14	14	892	8	25
PE 1017 - □	14	14	1008	9	25

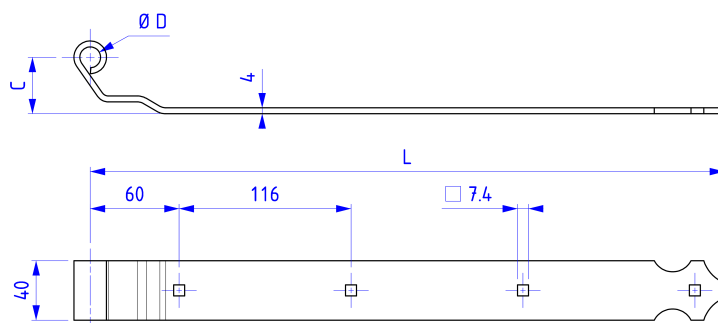


9005	9016	9010
N1	B1	B2

N = Nombre de trous de vis

Code	ØD	C	L	N	Cdt
PE 1020 - □	14	19	196	2	50
PE 1021 - □	14	19	312	3	50
PE 1022 - □	14	19	428	4	50
PE 1023 - □	14	19	544	5	50
PE 1024 - □	14	19	660	6	50
PE 1025 - □	14	19	776	7	25
PE 1026 - □	14	19	892	8	25
PE 1027 - □	14	19	1008	9	25

Penture volet double, déport 60



9005	9016	9010
N1	B1	B2

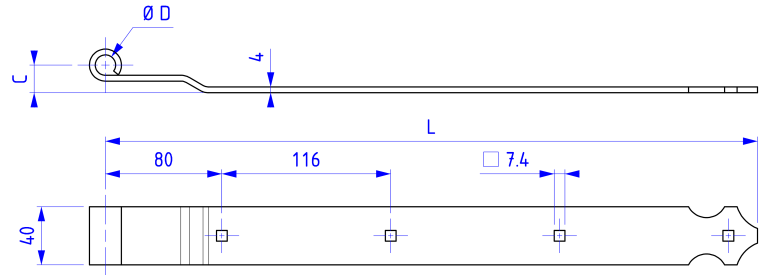
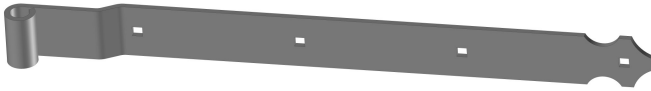
N = Nombre de trous de vis

Code	ØD	C	L	N	Cdt
PE 1030 - □	14	38	196	2	30
PE 1031 - □	14	38	312	3	30
PE 1032 - □	14	38	428	4	30
PE 1033 - □	14	38	544	5	30
PE 1034 - □	14	38	660	6	30



Penture aluminium feston gamme entre-axe 116mm

Penture volet simple, déport 80



9005	9016	9010
N1	B1	B2

 N = Nombre de trous de vis

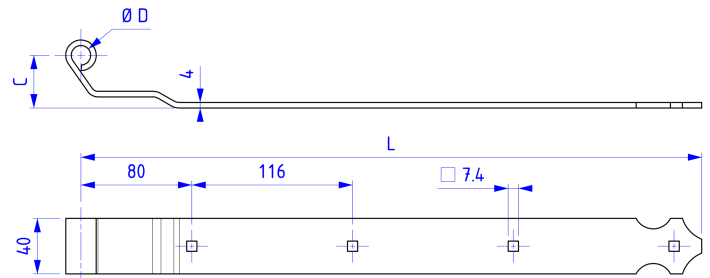
Code	ØD	C	L	N	Cdt
PE 1040 - □	14	14	216	2	50
PE 1041 - □	14	14	332	3	50
PE 1042 - □	14	14	448	4	50
PE 1043 - □	14	14	564	5	50
PE 1044 - □	14	14	680	6	50
PE 1045 - □	14	14	796	7	25
PE 1046 - □	14	14	912	8	25
PE 1047 - □	14	14	1028	9	25
PE 1050 - □	14	19	216	2	50
PE 1051 - □	14	19	332	3	50
PE 1052 - □	14	19	448	4	50
PE 1053 - □	14	19	564	5	50
PE 1054 - □	14	19	680	6	50
PE 1055 - □	14	19	796	7	25
PE 1056 - □	14	19	912	8	25
PE 1057 - □	14	19	1028	9	25

9005	9016	9010
N1	B1	B2

 N = Nombre de trous de vis

Code	ØD	C	L	N	Cdt
PE 104016 - □	16	14	216	2	50
PE 104116 - □	16	14	332	3	50
PE 104216 - □	16	14	448	4	50
PE 104316 - □	16	14	564	5	50
PE 104416 - □	16	14	680	6	50
PE 104516 - □	16	14	796	7	25
PE 104616 - □	16	14	912	8	25
PE 104716 - □	16	14	1028	9	25
PE 105016 - □	16	19	216	2	50
PE 105116 - □	16	19	332	3	50
PE 105216 - □	16	19	448	4	50
PE 105316 - □	16	19	564	5	50
PE 105416 - □	16	19	680	6	50
PE 105516 - □	16	19	796	7	25
PE 105616 - □	16	19	912	8	25
PE 105716 - □	16	19	1028	9	25

Penture volet double, déport 80



9005	9016	9010
N1	B1	B2

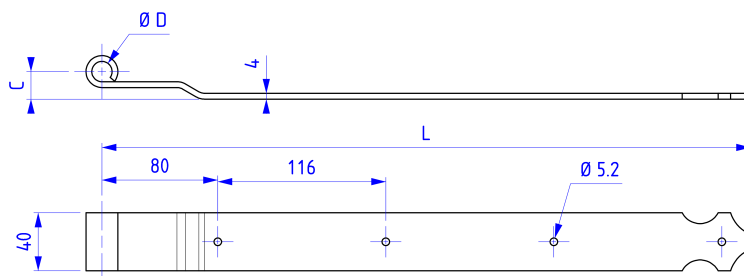
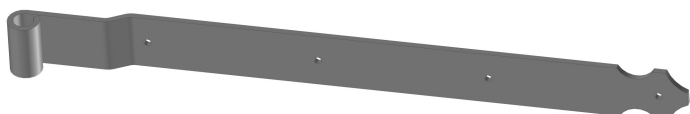
 N = Nombre de trous de vis

Code	ØD	C	L	N	Cdt
PE 1060 - □	14	38	216	2	30
PE 1061 - □	14	38	332	3	30
PE 1062 - □	14	38	448	4	30
PE 1063 - □	14	38	564	5	30
PE 1064 - □	14	38	680	6	30



Penture aluminium feston entre-axe 116mm trous Ø5.2

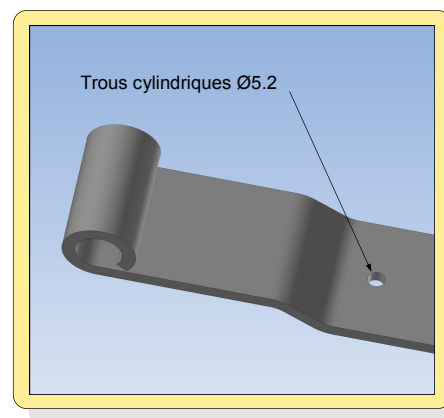
Penture volet simple, déport 80



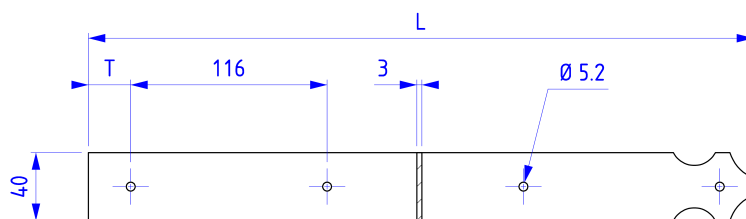
9005	9016	9010
N1	B1	B2

N = Nombre de trous de vis

Code	ØD	C	L	N	Cdt
PE 1340 - □	14	14	216	2	50
PE 1341 - □	14	14	332	3	50
PE 1342 - □	14	14	448	4	50
PE 1343 - □	14	14	564	5	50
PE 1344 - □	14	14	680	6	50
PE 1345 - □	14	14	796	7	25
PE 1346 - □	14	14	912	8	25
PE 1347 - □	14	14	1028	9	25



Contre-penture aluminium feston entre-axe 116mm trous Ø5.2



9005	9016	9010
N1	B1	B2

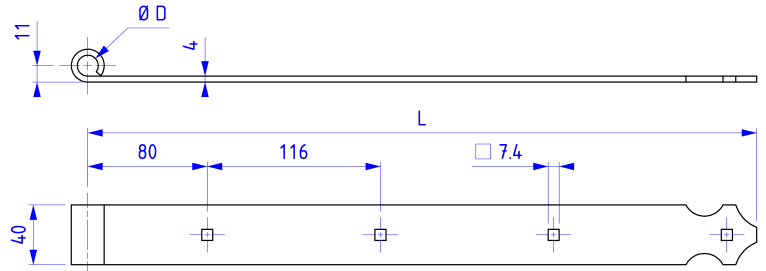
N = Nombre de trous de vis

Code	T	L	N	Cdt
PE 1360 - □	15	152	2	50
PE 1361 - □	15	267	3	50
PE 1362 - □	15	383	4	50
PE 1363 - □	15	499	5	50
PE 1364 - □	15	615	6	50
PE 1365 - □	15	731	7	50
PE 1366 - □	15	847	8	25
PE 1367 - □	15	963	9	25



Penture aluminium feston gamme entre-axe 116mm

Penture plate volet simple, déport 80



9005	9016	9010
N1	B1	B2

N = Nombre de trous de vis

Code	ØD	L	N	Cdt
PE 107016 - □	16	216	2	50
PE 107116 - □	16	332	3	50
PE 107216 - □	16	448	4	50
PE 107316 - □	16	564	5	50
PE 107416 - □	16	680	6	50
PE 107516 - □	16	796	7	25
PE 107616 - □	16	912	8	25
PE 107716 - □	16	1028	9	25
PE 107018 - □	18	216	2	50
PE 107118 - □	18	332	3	50
PE 107218 - □	18	448	4	50
PE 107318 - □	18	564	5	50
PE 107418 - □	18	680	6	50
PE 107518 - □	18	796	7	25
PE 107618 - □	18	912	8	25
PE 107718 - □	18	1028	9	25

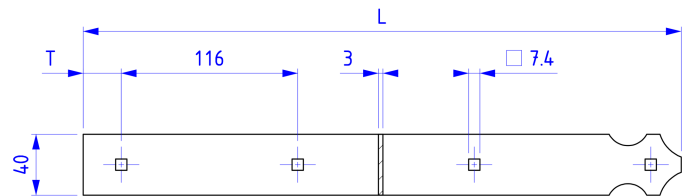


9005	9016	9010
N1	B1	B2

N = Nombre de trous de vis

Code	ØD	L	N	Cdt
PE 1070 - □	14	216	2	50
PE 1071 - □	14	332	3	50
PE 1072 - □	14	448	4	50
PE 1073 - □	14	564	5	50
PE 1074 - □	14	680	6	50
PE 1075 - □	14	796	7	25
PE 1076 - □	14	912	8	25
PE 1077 - □	14	1028	9	25

Contre-penture aluminium feston gamme entre-axe 116mm



9005	9016	9010
N1	B1	B2

N = Nombre de trous de vis

Code	T	L	N	Cdt
PE 1080 - □	25	162	2	100
PE 1081 - □	25	277	3	100
PE 1082 - □	25	393	4	100
PE 1083 - □	25	509	5	100
PE 1084 - □	25	625	6	50
PE 1085 - □	25	741	7	50
PE 1086 - □	25	857	8	25
PE 1087 - □	25	973	9	25



9005	9016	9010
N1	B1	B2

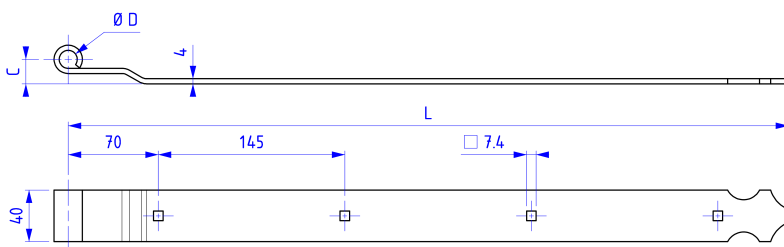
N = Nombre de trous de vis

Code	T	L	N	Cdt
PE 108015 - □	15	152	2	100
PE 108115 - □	15	267	3	100
PE 108215 - □	15	383	4	100
PE 108315 - □	15	499	5	100
PE 108415 - □	15	615	6	50
PE 108515 - □	15	731	7	50
PE 108615 - □	15	847	8	25
PE 108715 - □	15	963	9	25



Penture aluminium feston gamme entre-axe 145mm

Penture volet simple, déport 70



9005	9016	9010
N1	B1	B2

N = Nombre de trous de vis

Code	ØD	C	L	N	Cdt
PE 1090 - □	14	14	270	2	50
PE 1091 - □	14	14	415	3	50
PE 1092 - □	14	14	560	4	50
PE 1093 - □	14	14	705	5	50
PE 1094 - □	14	14	850	6	25
PE 1095 - □	14	14	995	7	25
PE 1100 - □	14	19	270	2	50
PE 1101 - □	14	19	415	3	50
PE 1102 - □	14	19	560	4	50
PE 1103 - □	14	19	705	5	50
PE 1104 - □	14	19	850	6	25
PE 1105 - □	14	19	995	7	25

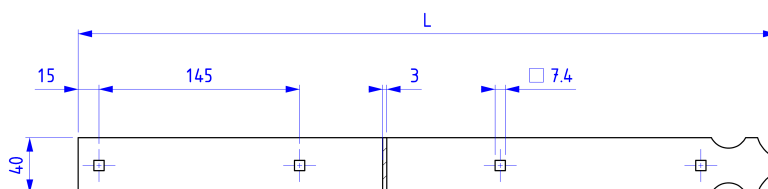


9005	9016	9010
N1	B1	B2

N = Nombre de trous de vis

Code	ØD	C	L	N	Cdt
PE 109016 - □	16	14	270	2	50
PE 109116 - □	16	14	415	3	50
PE 109216 - □	16	14	560	4	50
PE 109316 - □	16	14	705	5	50
PE 109416 - □	16	14	850	6	25
PE 109516 - □	16	14	995	7	25

Contre-penture aluminium feston gamme entre-axe 145mm



9005	9016	9010
N1	B1	B2

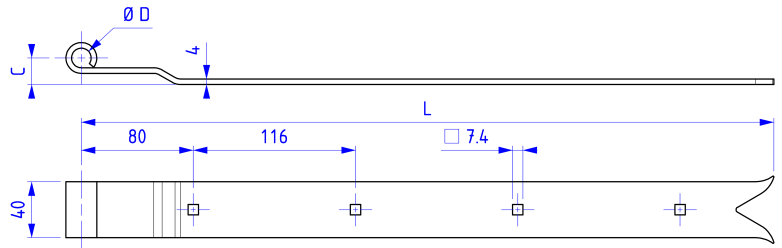
N = Nombre de trous de vis

Code	L	Section	N	Cdt
PE 1110 - □	205	40x3	2	100
PE 1111 - □	350	40x3	3	100
PE 1112 - □	495	40x3	4	100
PE 1113 - □	640	40x3	5	50
PE 1114 - □	785	40x3	6	25
PE 1115 - □	930	40x3	7	25



Penture aluminium queue de carpe gamme entre-axe 116mm

Penture volet simple, déport 80



9005	9016	9010
N1	B1	B2

N = Nombre de trous de vis

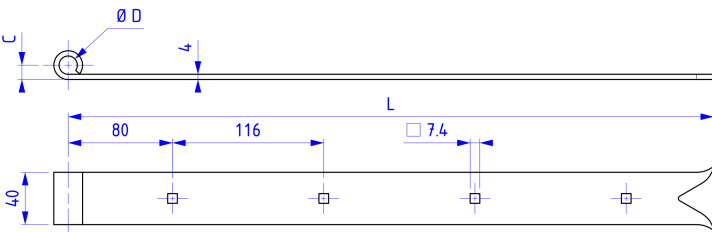
Code	ØD	C	L	N	Cdt
PE 1200 - □	14	14	263	2	50
PE 1201 - □	14	14	379	3	50
PE 1202 - □	14	14	495	4	50
PE 1203 - □	14	14	611	5	50
PE 1204 - □	14	14	727	6	50
PE 1205 - □	14	14	843	7	25
PE 1206 - □	14	14	959	8	25
PE 1207 - □	14	14	1075	9	25

9005	9016	9010
N1	B1	B2

N = Nombre de trous de vis

Code	ØD	C	L	N	Cdt
PE 120016 - □	16	14	263	2	50
PE 120116 - □	16	14	379	3	50
PE 120216 - □	16	14	495	4	50
PE 120316 - □	16	14	611	5	50
PE 120416 - □	16	14	727	6	50
PE 120516 - □	16	14	843	7	25
PE 120616 - □	16	14	959	8	25
PE 120716 - □	16	14	1075	9	25

Penture plate, volet simple, déport 80

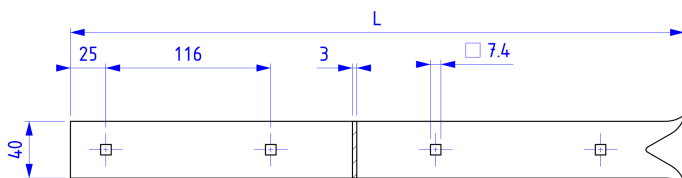


9005	9016	9010
N1	B1	B2

N = Nombre de trous de vis

Code	ØD	C	L	N	Cdt
PE 1210 - □	14	11	263	2	50
PE 1211 - □	14	11	379	3	50
PE 1212 - □	14	11	495	4	50
PE 1213 - □	14	11	611	5	50
PE 1214 - □	14	11	727	6	50
PE 1215 - □	14	11	843	7	25
PE 1216 - □	14	11	959	8	25
PE 1217 - □	14	11	1075	9	25

Contre-Penture aluminium queue de carpe gamme entre-axe 116mm



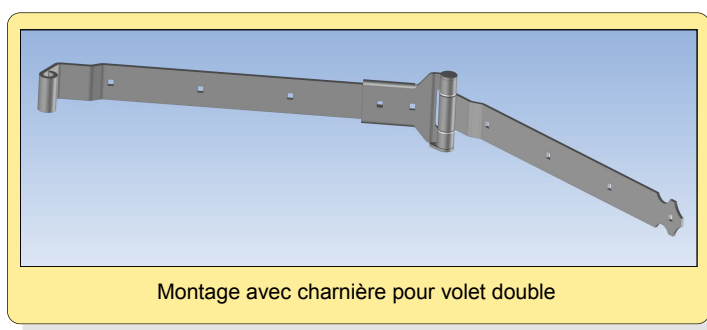
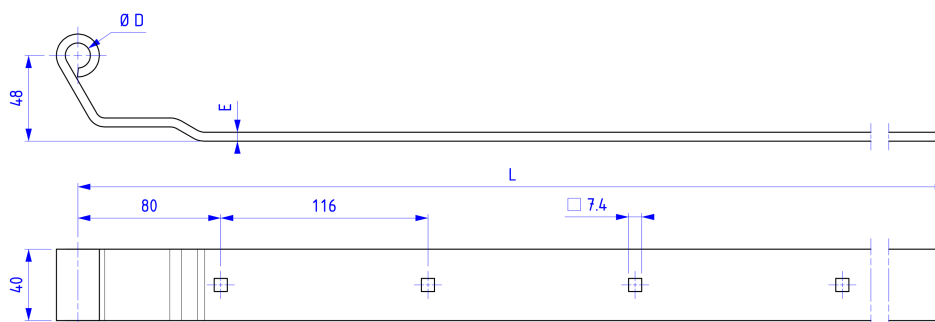
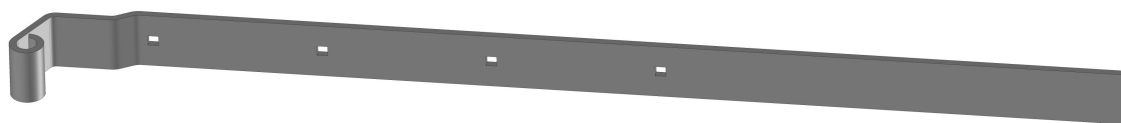
9005	9016	9010
N1	B1	B2

N = Nombre de trous de vis

Code	L	Section	N	Cdt
PE 1220 - □	201	40x3	2	100
PE 1221 - □	316	40x3	3	100
PE 1222 - □	432	40x3	4	100
PE 1223 - □	548	40x3	5	100
PE 1224 - □	664	40x3	6	50
PE 1225 - □	780	40x3	7	50
PE 1226 - □	896	40x3	8	25
PE 1227 - □	1012	40x3	9	25

Penture aluminium bout carré gamme entre-axe 116mm

Penture volet double, déport 80

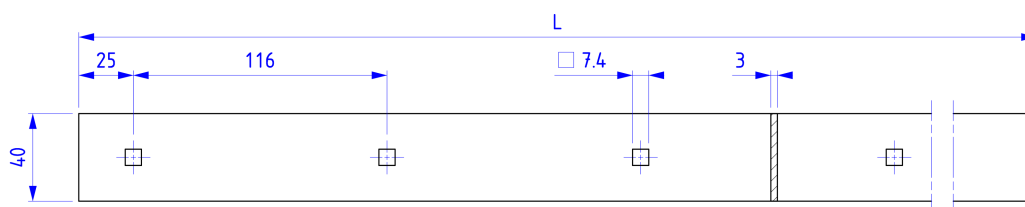


RAL	9005	9016	9010
	N1	B1	B2

N = Nombre de trous de vis

Code	ØD	L	E	Section	N	Cdt
PE 1300 - □	14	750	4	40x4	4	25
PE 1301 - □	14	750	5	40x5	4	25
PE 130016 - □	16	750	4	40x4	4	25
PE 130116 - □	16	750	5	40x5	4	25

Contre-penture aluminium bout carré gamme entre-axe 116mm



RAL	9005	9016	9010
	N1	B1	B2

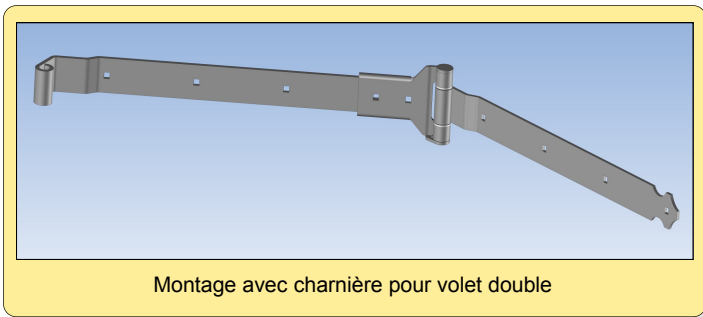
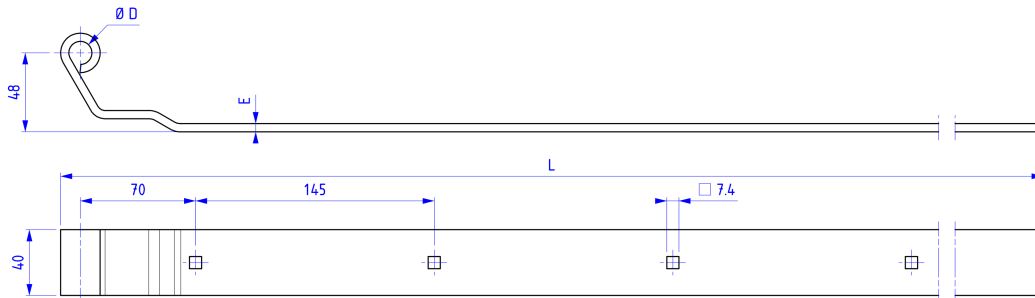
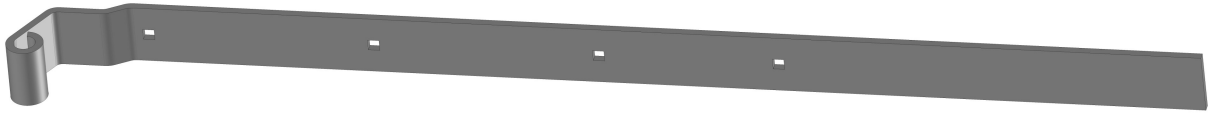
N = Nombre de trous de vis

Code	L	Section	N	Cdt
PE 1310 - □	695	40x3	4	25



Penture aluminium bout carré gamme entre-axe 145mm

Penture volet double, déport 70

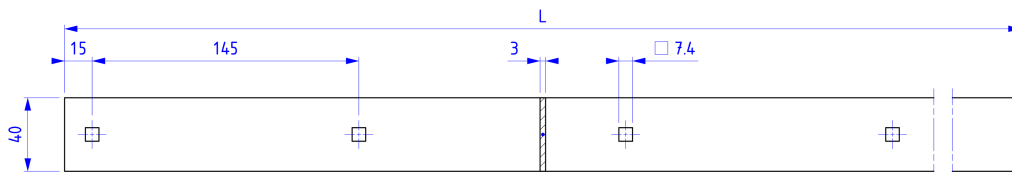


9005	9016	9010
N1	B1	B2

N = Nombre de trous de vis

Code	ØD	L	E	N	Cdt
PE 1320 - □	14	750	4	4	25
PE 1321 - □	14	750	5	4	25
PE 132016 - □	16	750	4	4	25
PE 132016 - □	16	750	5	4	25

Contre-penture aluminium bout carré gamme entre-axe 145mm



9005	9016	9010
N1	B1	B2

N = Nombre de trous de vis

Code	L	Section	N	Cdt
PE 1330 - □	695	40x3	4	25



FICHE POUR PENTURE SPECIALE

<input type="checkbox"/> Demande de devis	<input type="checkbox"/> Commande	N° de commande	Date :
Affaire suivie par :		Délai :	

Matière : Acier Aluminium

Traitement : Laquage époxy Brut

Couleur : Noir 9005 Blanc 9016 Blanc 9010 Autre RAL :

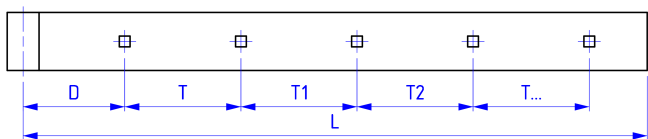
Section : 35x4 35x5 40x4 40x5

Ø de l'œil Ø12 Ø14 Ø16 Ø18 Ø20 Autre : Ø

Type de perçage : Trou carré Trou cylindrique Sans




Dimension des perçages : 5 6 6.5 7 7.4 8 8.5 Autre :

Position des perçages et longueur L : Position du 1er trou D : Entraxe T :
Longueur L : Nb de trous :



A renseigner si les entraxes sont différents

T1 =	T2 =	T3 =	T4 =
T5 =	T6 =	T7 =	T8 =

Extrémité : Feston  Queue de carpe  Carré 

Type de coude : F1 F2 F3 F4 F5 F6 F7 F8 F9 F10 F11

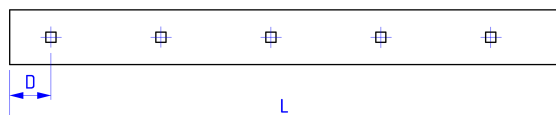
A renseigner suivant plans

A =

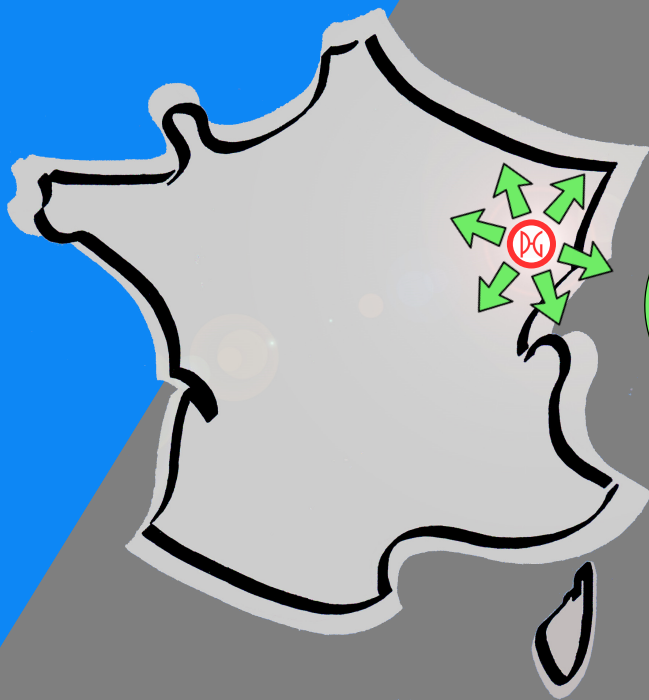
B =

C =

Contre-penture associée : Oui Non Position du 1er trou D = Longueur L =



Observations :



PLASTI-GOND

ZA Aux Graviers
70200 LA COTE - France
Tel: 03 84 30 54 09
Fax: 03 84 30 53 94

E-mail: postmaster@plasti-gond.com - <http://www.plasti-gond.com>